

**FR****Français,1****DE****Deutsch,13****NL****Nederlands,25****SE****Svenska,37****FI****Suomi,49****DK****Dansk,61****NO****Norsk,73****IWD 71482**

## Sommaire

### Installation, 2-3

Déballage et mise à niveau  
Raccordements eau et électricité  
Premier cycle de lavage  
Caractéristiques techniques

### Entretien et soin, 4

Coupure de l'arrivée d'eau et du courant  
Nettoyage du lave-linge  
Nettoyage du tiroir à produits lessiviels.  
Entretien du hublot et du tambour  
Nettoyage de la pompe  
Contrôle du tuyau d'arrivée de l'eau

### Précautions et conseils, 5

Sécurité générale  
Mise au rebut

### Description du lave-linge et démarrage d'un programme, 6-7

Bandeau de commandes  
Voyants  
Démarrage d'un programme

### Programmes, 8

Tableau des programmes

### Personnalisations, 9

Sélection de la température  
Sélection de l'essorage  
Fonctions

### Produits lessiviels et linge, 10

Tiroir à produits lessiviels  
Triage du linge  
Linge ou vêtements particuliers  
Système d'équilibrage de la charge

### Anomalies et remèdes, 11

### Assistance, 12

# Installation

FR

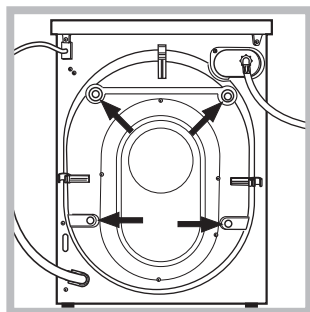
! Conserver ce mode d'emploi pour pouvoir le consulter à tout moment. En cas de vente, de cession ou de déménagement, veiller à ce qu'il suive toujours le lave-linge pour que son nouveau propriétaire soit informé sur son mode de fonctionnement et puisse profiter des conseils correspondants.

! Lire attentivement les instructions: elles fournissent des conseils importants sur l'installation, l'utilisation et la sécurité de l'appareil.

## Déballage et mise à niveau

### Déballage

1. Déballer le lave-linge.
2. Contrôler que le lave-linge n'a pas été endommagé pendant le transport. S'il est abîmé, ne pas le raccorder et contacter le vendeur.



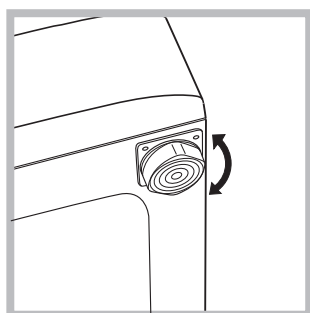
3. Enlever les 4 vis de protection servant au transport, le caoutchouc et la cale, placés dans la partie arrière (voir figure).

4. Boucher les trous à l'aide des bouchons plastique fournis.
5. Conserver toutes ces pièces: il faudra les remonter en cas de transport du lave-linge.

! Les pièces d'emballage ne sont pas des jouets pour enfants.

### Mise à niveau

1. Installer le lave-linge sur un sol plat et rigide, sans l'appuyer contre des murs, des meubles ou autre.

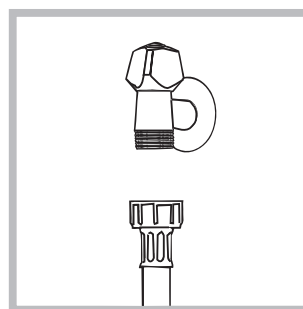


2. Si le sol n'est pas parfaitement horizontal, visser ou dévisser les pieds de réglage avant (voir figure) pour niveler l'appareil; son angle d'inclinaison, mesuré sur le plan de travail, ne doit pas dépasser 2°.

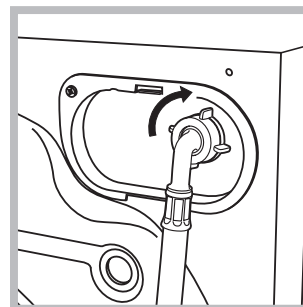
Une bonne mise à niveau garantit la stabilité de l'appareil et évite qu'il y ait des vibrations, du bruit et des déplacements en cours de fonctionnement. Si la machine est posée sur de la moquette ou un tapis, régler les pieds de manière à ce qu'il y ait suffisamment d'espace pour assurer une bonne ventilation.

## Raccordements eau et électricité

### Raccordement du tuyau d'arrivée de l'eau



1. Reliez le tuyau d'alimentation en le vissant à un robinet d'eau froide à embout fileté 3/4 gaz (voir figure). Faire couler l'eau jusqu'à ce qu'elle soit limpide et sans impuretés avant de raccorder.



2. Raccorder le tuyau d'arrivée de l'eau au lave-linge en le vissant à la prise d'eau prévue, dans la partie arrière en haut à droite (voir figure).

3. Attention à ce que le tuyau ne soit pas plié ou écrasé.

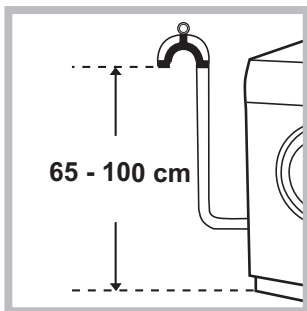
! La pression de l'eau doit être comprise entre les valeurs indiquées dans le tableau des Caractéristiques techniques (voir page ci-contre).

! Si la longueur du tuyau d'alimentation ne suffit pas, s'adresser à un magasin spécialisé ou à un technicien agréé.

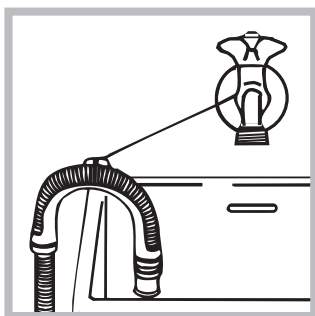
! N'utiliser que des tuyaux neufs.

! Utiliser ceux qui sont fournis avec l'appareil.

## Raccordement du tuyau de vidange



Raccorder le tuyau d'évacuation, sans le plier, à un conduit d'évacuation ou à une évacuation murale placés à une distance du sol comprise entre 65 et 100 cm;



ou bien l'accrocher à un évier ou à une baignoire, dans ce cas, fixer le support en plastique fourni avec l'appareil au robinet (voir figure). L'extrémité libre du tuyau d'évacuation ne doit pas être plongée dans l'eau.

! L'utilisation d'un tuyau de rallonge est absolument déconseillée mais si on ne peut faire autrement, il faut absolument qu'il ait le même diamètre que le tuyau original et sa longueur ne doit pas dépasser 150 cm.

## Branchement électrique

Avant de brancher la fiche dans la prise de courant, s'assurer que:

- la prise est bien reliée à la terre et est conforme aux réglementations en vigueur;
- la prise est bien apte à supporter la puissance maximale de l'appareil indiquée dans le tableau des Caractéristiques techniques (voir ci-contre);
- la tension d'alimentation est bien comprise entre les valeurs figurant dans le tableau des Caractéristiques techniques (voir ci-contre);
- la prise est bien compatible avec la fiche du lave-linge. Autrement, remplacer la prise ou la fiche.

! Le lave-linge ne doit pas être installé dehors, même à l'abri, car il est très dangereux de le laisser exposé à la pluie et aux orages.

! Après installation du lave-linge, la prise de courant doit être facilement accessible.

! N'utiliser ni rallonges ni prises multiples.

! Le câble ne doit être ni plié ni trop écrasé.

! Le câble d'alimentation ne doit être remplacé que par des techniciens agréés.

Attention! Nous déclinons toute responsabilité en cas de non-respect des normes énumérées ci-dessus.

## Premier cycle de lavage

Avant la première mise en service de l'appareil, effectuer un cycle de lavage avec un produit lessiviel mais sans linge et sélectionner le programme 2.

### Caractéristiques techniques

<b>Modèle</b>	IWD 71482
<b>Dimensions</b>	largeur 59,5 cm hauteur 85 cm profondeur 53,5 cm
<b>Capacité</b>	de 1 à 7 kg
<b>Raccordements électriques</b>	Voir la plaque signalétique appliquée sur la machine
<b>Raccorde-ments hydrauliques</b>	pression maximale 1 MPa (10 bar) pression minimale 0,05 MPa (0,5 bar) capacité du tambour 52 litres
<b>Vitesse d'essorage</b>	jusqu'à 1400 tours minute
<b>Programmes de contrôle selon les directives 1061/2010 et 1015/2010</b>	programme 3; programme coton standard à 60°C. programme 4; programme coton standard à 40°C.
 	Cet appareil est conforme aux Directives Communautaires suivantes: - 2004/108/CE (Compatibilité électromagnétique) - 2012/19/EU - 2006/95/CE (Basse Tension)

# Entretien et soin

FR

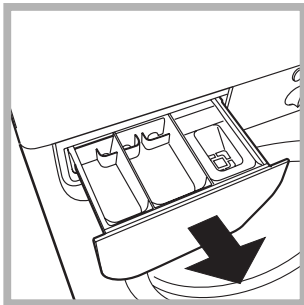
## Coupure de l'arrivée d'eau et du courant

- Fermer le robinet de l'eau après chaque lavage. Cela réduit l'usure de l'installation hydraulique du lave-linge et évite tout danger de fuites.
- Débrancher la fiche de la prise de courant lors de tout nettoyage du lave-linge et pendant tous les travaux d'entretien.

## Nettoyage du lave-linge

Pour nettoyer l'extérieur et les parties en caoutchouc, utiliser un chiffon imbibé d'eau tiède et de savon. N'utiliser ni solvants ni abrasifs.

## Nettoyage du tiroir à produits lessiviels.



Soulever le tiroir et le tirer vers soi pour le sortir de son logement (voir figure). Le laver à l'eau courante; effectuer cette opération assez souvent.

## Entretien du hublot et du tambour

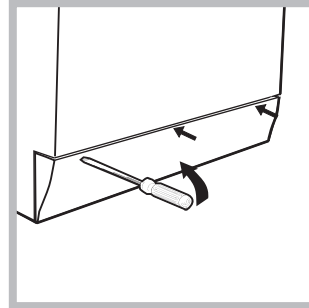
- Il faut toujours laisser le hublot entrouvert pour éviter la formation de mauvaises odeurs.

## Nettoyage de la pompe

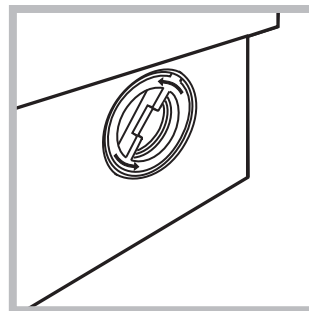
Le lave-linge est équipé d'une pompe autonettoyante qui n'exige aucune opération d'entretien. Il peut toutefois arriver que de menus objets (pièces de monnaie, boutons) tombent dans la préchambre qui protège la pompe, placée en bas de cette dernière.

! S'assurer que le cycle de lavage est bien terminé et débrancher la fiche.

Pour accéder à cette préchambre:



1. démonter le panneau situé à l'avant du lave-linge à l'aide d'un tournevis (voir figure);



2. dévisser le couvercle en le tournant dans le sens inverse des aiguilles d'une montre (voir figure); il est normal qu'un peu d'eau s'écoule;

3. nettoyer soigneusement l'intérieur;
4. revisser le couvercle;
5. remonter le panneau en veillant à bien enfiler les crochets dans les fentes prévues avant de le pousser contre l'appareil.

## Contrôle du tuyau d'arrivée de l'eau

Contrôler le tuyau d'alimentation au moins une fois par an. Procéder à son remplacement en cas de craquements et de fissures; car les fortes pressions subies pendant le lavage pourraient provoquer des cassures.

! N'utiliser que des tuyaux neufs.

! Ce lave-linge a été conçu et fabriqué conformément aux normes internationales de sécurité. Ces consignes sont fournies pour des raisons de sécurité, il faut les lire attentivement.

Les consommateurs devront contacter les autorités locales ou leur revendeur concernant la démarche à suivre pour l'enlèvement de leur vieil appareil.

FR

## Sécurité générale

- Cet appareil est conçu pour un usage domestique.
- Cet appareil peut être utilisé par les enfants à partir de 8 ans et par les personnes dont les capacités physiques, sensorielles ou mentales sont réduites ou qui ne disposent pas des connaissances suffisantes, à condition qu'ils soient encadrés ou aient été formés de façon appropriée pour l'utilisation de l'appareil de façon sûre et en comprenant les dangers qui y sont liés. Les enfants ne doivent pas jouer avec l'appareil. L'entretien et le nettoyage ne doivent pas être effectués par les enfants sans surveillance.
- Ne jamais toucher l'appareil si l'on est pieds nus et si les mains sont mouillées ou humides.
- Ne jamais tirer sur le câble pour débrancher la fiche de la prise de courant.
- Ne pas ouvrir le tiroir à produits lessiviels si la machine est branchée.
- Ne pas toucher à l'eau de vidange, elle peut atteindre des températures très élevées.
- Ne pas forcer pour ouvrir le hublot: le verrouillage de sécurité qui protège contre les ouvertures accidentelles pourrait s'endommager.
- En cas de panne, éviter à tout prix d'accéder aux mécanismes internes pour tenter une réparation.
- Veiller à ce que les enfants ne s'approchent pas de l'appareil pendant son fonctionnement.
- Pendant le lavage, le hublot a tendance à se réchauffer.
- Deux ou trois personnes sont nécessaires pour déplacer l'appareil avec toutes les précautions nécessaires. Ne jamais le déplacer tout seul car il est très lourd.
- Avant d'introduire le linge, s'assurer que le tambour est bien vide.

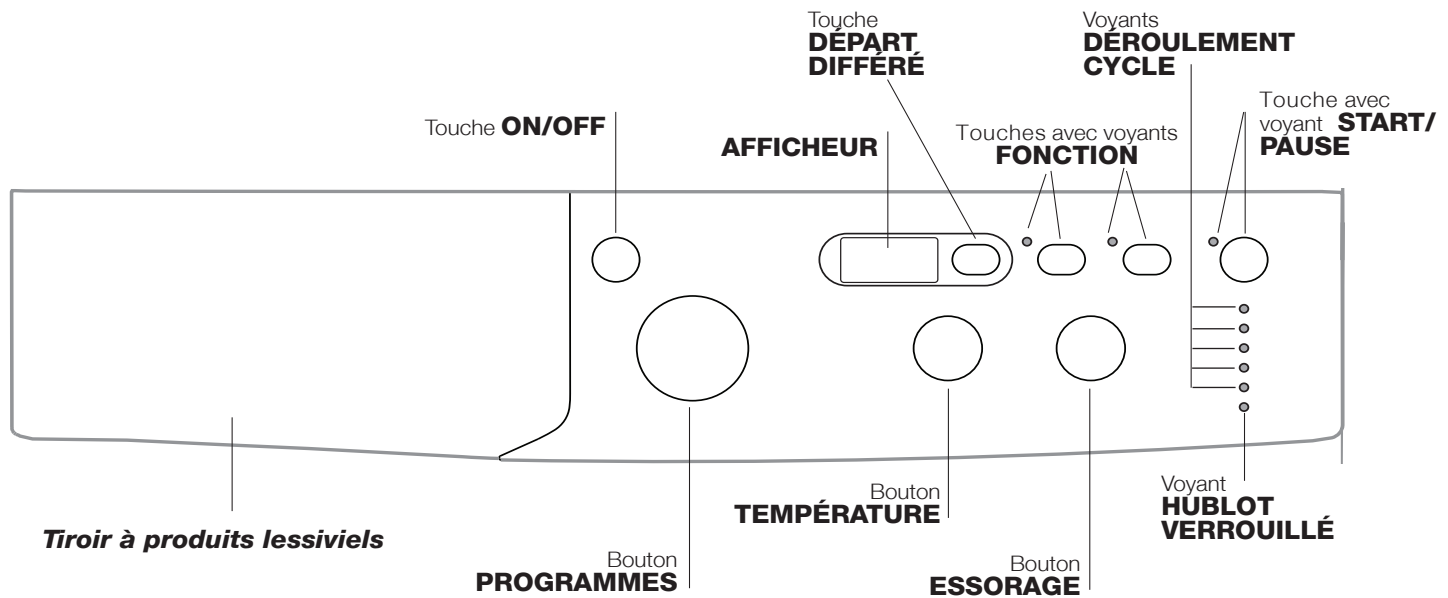
## Mise au rebut

- Mise au rebut du matériel d'emballage: se conformer aux réglementations locales de manière à ce que les emballages puissent être recyclés.
- La Directive Européenne 2012/19/EU sur les Déchets des Equipements Electriques et Electroniques, exige que les appareils ménagers usagés ne soient pas jetés dans le flux normal des déchets municipaux. Les appareils usagés doivent être collectés séparément afin d'optimiser le taux de récupération et le recyclage des matériaux qui les composent et réduire l'impact sur la santé humaine et l'environnement. Le symbole de la "poubelle barrée" est apposée sur tous les produits pour rappeler les obligations de collecte séparée.

# Description du lave-linge et démarrage d'un programme

## Bandeau de commandes

FR



**Tiroir à produits lessiviels:** pour charger les produits lessiviels et les additifs (voir "Produits lessiviels et linge").

Touche **ON/OFF:** pour allumer ou éteindre le lave-linge.

Bouton **PROGRAMMES:** pour sélectionner les programmes. Pendant le programme, le bouton ne tournera pas.

Touches avec voyants **FONCTION:** pour sélectionner les fonctions disponibles. Le voyant correspondant à la fonction sélectionnée restera allumé.

Bouton **TEMPÉRATURE:** pour sélectionner la température ou un lavage à froid (voir "Personnalisations").

Bouton **ESSORAGE:** pour sélectionner l'essorage ou le supprimer (voir "Personnalisations").


**AFFICHEUR:** pour afficher la durée des différents programmes disponibles et, une fois le cycle lancé, le temps restant jusqu'à la fin du programme. Si un DÉPART DIFFÉRÉ a été sélectionné, le temps restant avant le démarrage du programme sélectionné est affiché.

Touche **DÉPART DIFFÉRÉ** : appuyer sur cette touche pour sélectionner un départ différé pour le programme choisi. Le retard est affiché à l'écran.

Voyants **DÉROULEMENT CYCLE:** pour suivre le stade d'avancement du programme de lavage. Le voyant allumé indique la phase de lavage en cours.

Voyant **HUBLOT VERROUILLÉ:** indique si la porte est verrouillée (voir page ci-contre).

Touche avec voyant **START/PAUSE:** pour démarrer les programmes ou les interrompre momentanément.

**N.B.:** pour effectuer une pause du lavage en cours, appuyer sur cette touche, le voyant correspondant se mettra à clignoter en orange tandis que celui de la phase en cours restera allumé fixe. Si le voyant HUBLOT VERROUILLÉ  est éteint, on peut ouvrir la porte.

Pour faire redémarrer le lavage exactement de l'endroit où il a été interrompu, appuyer une nouvelle fois sur la touche.

### Stand-by



Ce lave-linge, conformément aux nouvelles normes en vigueur dans le domaine de l'économie d'énergie, est équipée d'un système d'extinction automatique (veille) activé après quelques minutes d'inutilisation. Appuyez brièvement sur la touche ON/OFF et attendre que la machine soit réactivée.

## Voyants

Les voyants fournissent des informations importantes. Voilà ce qu'ils signalent:

### Voyants phase en cours

Une fois que le cycle de lavage sélectionné a démarré, les voyants s'allument progressivement pour indiquer son stade d'avancement:

Lavage	
Rinçage	
Essorage	
Vidange	
Fin de Lavage	

### Touches fonction et voyants correspondants

La sélection d'une fonction entraîne l'allumage du voyant correspondant.


Si la fonction sélectionnée est incompatible avec le programme sélectionné, le voyant correspondant se met à clignoter et la fonction n'est pas activée.

Si l' fonction sélectionnée est incompatible avec une autre fonction précédemment sélectionnée, le voyant correspondant à la première fonction se met à clignoter et seule la deuxième fonction est activée, le voyant de la touche s'allume au fixe.

### Voyant hublot verrouillé

Le voyant allumé indique que le hublot est verrouillé pour empêcher l'ouverture. Attendre que le voyant cesse de clignoter avant d'ouvrir la porte (3 minutes environ). Pour ouvrir le hublot tandis qu'un cycle est en cours, appuyer sur la touche START/PAUSE; si le voyant HUBLOT VERROUILLÉ est éteint, on peut ouvrir le hublot.



## Démarrage d'un programme

1. Allumer le lave-linge en appuyant sur la touche ON/OFF. Tous les voyants s'allument pendant quelques secondes puis s'éteignent, seul le voyant START/PAUSE flashe.
2. Charger le linge et fermer le hublot.
3. Sélectionner à l'aide du bouton PROGRAMMES le programme désiré.
4. Sélectionner la température de lavage (voir "Personnalisations").
5. Sélectionner la vitesse d'essorage (voir "Personnalisations").
6. Verser les produits lessiviels et les additifs (voir "Produits lessiviels et linge").
7. Sélectionner les fonctions désirées.
8. Appuyer sur la touche START/PAUSE pour démarrer le programme, le voyant correspondant vert restera allumé en fixe. Pour annuler le cycle sélectionné, appuyer sur la touche START/PAUSE pour placer l'appareil en pause et choisir un nouveau cycle.
9. A la fin du programme, le voyant **END** s'allume. Quand le voyant HUBLOT VERROUILLÉ  s'éteint, on peut ouvrir le hublot. Sortir le linge et laisser le hublot entrouvert pour faire sécher le tambour. Eteindre le lave-linge en appuyant sur la touche ON/OFF.

# Programmes

FR

## Tableau des programmes

Programmes	Description du Programme	Temp. maxi. (°C)	Vitesse maxi (tours minute)	Lessive			Charge maxi (Kg)	Humidité résiduelle %	Consommation d'énergie kWh	Eau totale lt	Durée cycle
				Pré-lavage	Lavage	Assouplissant					
<b>Programmes Quotidiens (Daily)</b>											
1	<b>Coton avec Prélavage:</b> blancs extrêmement sales.	90°	1400	●	●	●	7	53	2,21	78	170'
2	<b>Coton blanc:</b> blancs extrêmement sales.	90°	1400	-	●	●	7	53	2,16	72	160'
3	<b>Programme Coton standard à 60°C (1):</b> blancs et couleurs résistantes très sales.	60°	1400	-	●	●	7	53	1,10	52,5	190'
4	<b>Programme Coton standard à 40°C (2):</b> blancs et couleurs délicates peu sales.	40°	1400	-	●	●	7	53	1,09	82	185'
5	<b>Coton couleurs:</b> blancs peu sales et couleurs délicates.	40°	1400	-	●	●	7	53	0,66	54	90'
6	<b>Synthétiques:</b> couleurs résistantes très sales.	60°	800	-	●	●	3,5	44	0,93	47	115'
6	<b>Synthétiques (3):</b> couleurs délicates peu sales.	40°	800	-	●	●	3,5	44	0,57	46	100'
7	<b>Programme coton standard à 20°C:</b> blancs peu sales et couleurs délicates.	20°	1400	-	●	●	7	-	-	-	170'
<b>Programmes Spéciaux (Special)</b>											
8	<b>Laine:</b> pour laine, cachemire, etc.	40°	800	-	●	●	1,5	-	-	-	70'
9	<b>Soie et voilages:</b> pour linge en soie, viscose, lingerie.	30°	0	-	●	●	1	-	-	-	55'
10	<b>Jeans</b>	40°	800	-	●	●	3	-	-	-	75'
11	<b>Express:</b> pour rafraîchir rapidement du linge peu sale (ne convient pas pour la laine, la soie et le linge à laver à la main).	30°	800	-	●	●	1,5	71	0,19	31	15'
<b>Sport</b>											
12	<b>Sport Intensif</b>	30°	600	-	●	●	3	-	-	-	85'
13	<b>Sport Léger</b>	30°	600	-	●	●	3	-	-	-	60'
14	<b>Baskets</b>	30°	600	-	●	●	Max. 2 paires	-	-	-	60'
<b>Programmes partiels</b>											
	Rinçage	-	1400	-	-	●	7	-	-	-	36'
	Essorage + Vidange	-	1400	-	-	-	7	-	-	-	16'

La durée du cycle indiquée sur l'écran ou dans la notice représente une estimation calculée dans des conditions standard. Le temps effectif peut varier en fonction de nombreux facteurs tels que : température et pression de l'eau en entrée, température ambiante, quantité de lessive, quantité et type de charge, équilibrage de la charge, options supplémentaires sélectionnées.

**1) Programme de contrôle selon la directive 1061/2010: sélectionner le programme 3 et une température de 60°C.**

Ce cycle convient au lavage d'une charge de coton normalement sale et c'est le plus performant en termes de consommation d'eau et d'énergie, l'utiliser pour du linge lavable à 60°C. La température effective de lavage peut différer de la température indiquée.

**2) Programme de contrôle selon la directive 1061/2010: sélectionner le programme 4 et une température de 40°C.**

Ce cycle convient au lavage d'une charge de coton normalement sale et c'est le plus performant en termes de consommation d'eau et d'énergie, l'utiliser pour du linge lavable à 40°C. La température effective de lavage peut différer de la température indiquée.

Pour tous les instituts qui effectuent ces tests :

2) Programme coton long: sélectionner le programme 4 et une température de 40°C.

3) Programme Synthétique ainsi que: sélectionner le programme 6 et une température de 40°C.

**Programme coton standard 20 °C** (programme 7): idéal pour des charges de linge sale en coton. Les bonnes performances, même à froid, comparables à celles d'un lavage à 40°, sont assurées grâce à une action mécanique qui brasse en variant la vitesse et avec des pics répétés et rapprochés.

**Express:** spécialement conçu pour laver du linge peu sale en un rien de temps: il ne dure que 15 minutes et permet ainsi de faire des économies d'énergie et de temps. La sélection de ce programme (11 à 30°C) permet de laver ensemble des textiles différents (sauf laine et soie) en ne dépassant pas 1,5 kg de charge.

**Sport Intensif** (programme 12): est spécialement conçu pour laver des textiles vêtements de sport (survêtements, shorts, etc.) très sales; pour obtenir d'excellents résultats nous recommandons de ne pas dépasser la charge maximale indiquée dans le "Tableau des programmes".

**Sport Léger** (programme 13): est spécialement conçu pour laver des textiles vêtements de sport (survêtements, shorts, etc.) peu sales; pour obtenir d'excellents résultats nous recommandons de ne pas dépasser la charge maximale indiquée dans le "Tableau des programmes". Nous recommandons d'utiliser de la lessive liquide, avec une dose pour la demi-charge.

**Baskets** (programme 14): est spécialement conçu pour laver des chaussures de sport; pour obtenir d'excellents résultats nous recommandons de ne pas en laver plus de 2 paires à la fois.



## Sélection de la température

Tourner le bouton TEMPÉRATURE pour sélectionner la température de lavage (voir *Tableau des programmes*).

La température peut être abaissée jusqu'au lavage à froid (❄).

La machine interdira automatiquement toute sélection d'une température supérieure à la température maximale prévue pour chaque programme.

## Sélection de l'essorage

Tourner le bouton ESSORAGE pour sélectionner la vitesse d'essorage du programme sélectionné.

Les vitesses maximales prévues pour les programmes sont:

Programmes	Vitesse maximale
Coton	1400 tours/minute
Synthétiques	800 tours/minute
Laine	800 tours/minute
Soie	vidange seule

La vitesse d'essorage peut être réduite ou l'essorage supprimé en sélectionnant le symbole (⊘).

La machine interdira automatiquement tout essorage à une vitesse supérieure à la vitesse maximale prévue pour chaque programme.

## Fonctions

Les différentes fonctions de lavage prévues par le lave-linge permettent d'obtenir la propreté et le blanc souhaités.

Pour activer les fonctions:

1. appuyer sur la touche correspondant à la fonction désirée;
2. l'allumage du voyant correspondant signale que la fonction est activée.

Remarque: Le clignotement rapide du voyant signale que la fonction correspondante n'est pas disponible pour le programme sélectionné.

### Départ différé

Pour programmer le départ différé d'un programme sélectionné, appuyer sur la touche correspondante jusqu'à ce que le retard désiré soit atteint. Quand cette option est active, le symbole (🕒) s'affiche à l'écran. Pour annuler le départ différé, appuyer sur la touche jusqu'à ce que l'inscription OFF s'affiche à l'écran.

! Il est activé avec tous les programmes.

### EcoTime

La sélection de cette option permet d'optimiser les mouvements mécaniques, la température et l'eau en fonction d'une charge réduite de coton et synthétiques peu sales (voir "*Tableau des programmes*"). "EcoTime" permet de laver en faisant des économies considérables de temps et de consommations d'eau et d'énergie. Il est conseillé d'utiliser une dose de lessive liquide adaptée à la charge.

! Cette fonction n'est pas activable avec les programmes 1, 2, 7, 8, 9, 10, 11, 12, 13, 14, , .

### Super Rinçage

La sélection de cette option permet d'augmenter l'efficacité du rinçage et d'éliminer totalement toute trace de lessive. Elle est très utile pour les peaux particulièrement sensibles.

! Cette fonction n'est pas activable avec les programmes 11, .

# Produits lessiviels et linge

FR

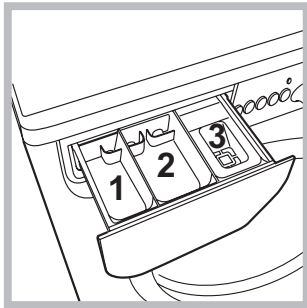
## Tiroir à produits lessiviels

Un bon résultat de lavage dépend aussi d'un bon dosage de produit lessiviel: un excès de lessive ne lave pas mieux, il incruste l'intérieur du lave-linge et pollue l'environnement.

! Ne pas utiliser de lessives pour lavage à la main, elles moussent trop.

! Utiliser des lessives en poudre pour du linge en coton blanc et en cas de pré-lavage et de lavages à une température supérieure à 60°C.

! Respecter les indications figurant sur le paquet de lessive.



Sortir le tiroir à produits lessiviels et verser la lessive ou l'additif comme suit.

**bac 1: Lessive pré-lavage (en poudre)**

**bac 2: Lessive lavage (en poudre ou liquide)**

Versez la lessive liquide juste avant la mise en marche.

**bac 3: Additifs (adoucissant, etc.)**

L'assouplissant ne doit pas déborder de la grille.


## Triage du linge

- Trier correctement le linge d'après:
  - le type de textile / le symbole sur l'étiquette.
  - les couleurs: séparer le linge coloré du blanc.
- Vider les poches et contrôler les boutons.
- Ne pas dépasser les valeurs indiquées dans le "Tableau des programmes" correspondant au poids de linge sec.

## Combien pèse le linge ?

- 1 drap 400-500 g
- 1 taie d'oreiller 150-200 g
- 1 nappe 400-500 g
- 1 peignoir 900-1200 g
- 1 serviette éponge 150-250 g

## Linge ou vêtements particuliers

**Laine:** grâce au programme 8 vous pouvez laver à la machine tous vos vêtements en laine, y compris ceux qui portent l'étiquette " lavage à la main uniquement " . Pour obtenir d'excellents résultats utilisez un produit lessiviel spécial et ne dépassez pas une charge de 1,5 kg.

**Soie:** sélectionner le programme de lavage spécial 9 pour vêtements en soie. Il est conseillé d'utiliser une lessive spéciale pour linge délicat.

**Voilage:** pliez-les bien et glissez-les dans une taie d'oreiller ou dans un sac genre filet. Sélectionner le programme 9.

**Jeans:** mettez les jeans à l'envers avant de les laver et utilisez une lessive liquide. Sélectionnez le programme 10.

## Système d'équilibrage de la charge

Avant tout essorage, pour éviter toute vibration excessive et répartir le linge de façon uniforme, le lave-linge fait tourner le tambour à une vitesse légèrement supérieure à la vitesse de lavage. Si au bout de plusieurs tentatives, la charge n'est toujours pas correctement équilibrée, l'appareil procède à un essorage à une vitesse inférieure à la vitesse normalement prévue. En cas de déséquilibre excessif, le lave-linge préfère procéder à la répartition du linge plutôt qu'à son essorage. Pour une meilleure répartition de la charge et un bon équilibrage, nous conseillons de mélanger de grandes et petites pièces de linge.

Il peut arriver que le lave-linge ne fonctionne pas bien. Avant d'appeler le Service de dépannage (voir "Assistance"), contrôler s'il ne s'agit pas par hasard d'un problème facile à résoudre à l'aide de la liste suivante.

## Anomalies:

## Causes / Solutions possibles:

### Le lave-linge ne s'allume pas.

- La fiche n'est pas branchée dans la prise de courant ou mal branchée.
- Il y a une panne de courant.

### Le cycle de lavage ne démarre pas.

- Le hublot n'est pas bien fermé.
- La touche ON/OFF n'a pas été enfoncée.
- La touche START/PAUSE n'a pas été enfoncée.
- Le robinet de l'eau n'est pas ouvert.
- Un départ différé a été sélectionné (voir "Personnalisations").

### Il n'y a pas d'arrivée d'eau (Il y aura affichage du message "H2O" clignotant).

- Le tuyau d'arrivée de l'eau n'est pas raccordé au robinet.
- Le tuyau est plié.
- Le robinet de l'eau n'est pas ouvert.
- Il y a une coupure d'eau.
- La pression n'est pas suffisante.
- La touche START/PAUSE n'a pas été enfoncée.

### Le lave-linge prend l'eau et vidange continuellement.

- Le tuyau de vidange n'est pas installé à une distance du sol comprise entre 65 et 100 cm (voir "Installation").
- L'extrémité du tuyau de vidange est plongée dans l'eau (voir "Installation").
- L'évacuation murale n'a pas d'évent.

Si après ces vérifications, le problème persiste, fermer le robinet de l'eau, éteindre la machine et appeler le service Assistance. Si l'appartement est situé en étage dans un immeuble, il peut y avoir des phénomènes de siphonnage qui font que le lave-linge prend et évacue l'eau continuellement. Pour supprimer cet inconvénient, on trouve dans le commerce des soupapes spéciales anti-siphonnage.

### Le lave-linge ne vidange pas et n'essore pas.

- Le programme ne prévoit pas de vidange: pour certains programmes, il faut la faire partir manuellement.
- Le tuyau de vidange est plié (voir "Installation").
- La conduite d'évacuation est bouchée.

### Le lave-linge vibre beaucoup pendant l'essorage.

- Le tambour n'a pas été débloqué comme il faut lors de l'installation du lave-linge (voir "Installation").
- Le lave-linge n'est pas posé à plat (voir "Installation").
- Le lave-linge est coincé entre des meubles et le mur (voir "Installation").

### Le lave-linge a des fuites.

- Le tuyau d'arrivée de l'eau n'est pas bien vissé (voir "Installation").
- Le tiroir à produits lessiviels est bouché (pour le nettoyer voir "Entretien et soin").
- Le tuyau de vidange n'est pas bien fixé (voir "Installation").

### Les voyants des fonctions et le voyant START/PAUSE clignotent. Le voyant du phase de lavage et le voyant hublot bloqué restent fixes.

- Eteindre l'appareil et débrancher la fiche de la prise de courant, attendre 1 minute environ avant de rallumer.  
Si l'anomalie persiste, appeler le service d'assistance.

### Il y a un excès de mousse.

- Le produit de lavage utilisé n'est pas une lessive spéciale machine (il faut qu'il y ait l'inscription "pour lave-linge", "main et machine", ou autre semblable).
- La quantité utilisée est excessive.

# Assistance

FR

## Avant d'appeler le service après-vente:

- Vérifier si on ne peut pas résoudre l'anomalie par ses propres moyens (voir "Anomalies et Remèdes");
- Remettre le programme en marche pour contrôler si l'inconvénient a disparu;
- Autrement, contacter le Centre d'Assistance technique agréé au numéro de téléphone indiqué sur le certificat de garantie.

! Ne jamais s'adresser à des techniciens non agréés.

## Communiquer:

- le type de panne;
- le modèle de l'appareil (Mod.);
- son numéro de série (S/N).

Ces informations se trouvent sur la plaque signalétique apposée à l'arrière du lave-linge et à l'avant quand on ouvre la porte hublot.

## RÈGLEMENT DÉLÉGUÉ (UE) N ° 1061/2010 DE LA COMMISSION

Marque	INDESIT
Modèle	IWD 71482 B (EU)
Capacité nominale en kg de coton	7.0
Classe énergétique sur une échelle de A+++ (faible consommation) à G (consommation élevée)	A++
Consommation d'énergie par année en kWh <sup>1)</sup>	187.0
Consommation d'énergie d'un programme coton standard à 60°C et à pleine charge en kWh <sup>2)</sup>	1.105
Consommation d'énergie d'un programme coton standard à 60°C et à demi-charge en kWh <sup>2)</sup>	0.605
Consommation d'énergie d'un programme coton standard à 40°C et à demi-charge en kWh <sup>2)</sup>	0.577
Consommation d'énergie en mode "off" en W	0.5
Consommation d'énergie en mode "on" en W	8.0
Consommation d'eau par an en litres <sup>3)</sup>	10038
Classe d'efficacité d'essorage sur une échelle de G (efficacité minimum) à A (efficacité maximum)	B
Vitesse d'essorage maximum <sup>4)</sup>	1400
Taux d'humidité résiduelle (en %) <sup>5)</sup>	53%
Durée du « programme coton standard à 60°C » à pleine charge en minutes	190
Durée du « programme coton standard à 60°C » à demi-charge en minutes	152
Durée du « programme coton standard à 40°C » à demi-charge en minutes	145
Durée du mode laissé en marche en minutes	30
Émissions acoustiques dans l'air, exprimées en dB(A) re 1 pW en phase de lavage <sup>6)</sup>	54
Émissions acoustiques dans l'air, exprimées en dB(A) re 1 pW en phase d'essorage <sup>6)</sup>	78

<sup>1)</sup> Le programme "coton standard 60°C" pleine et demi-charge et le programme "coton standard 40°C" demi-charge sont les programmes de lavage standard auxquels se rapportent les informations qui figurent sur l'étiquette et sur la fiche. Ils conviennent pour laver du linge en coton normalement sale, et il s'agit des programmes les plus efficaces en termes de consommation combinée d'eau et d'énergie. La demi-charge correspond à la moitié de la charge nominale.

<sup>2)</sup> Sur la base de 220 cycles de lavage standard pour les programmes coton à 60°C et à 40°C à pleine et à demi-charge, et de la consommation des modes à faible puissance. La consommation réelle d'énergie dépend des conditions d'utilisation de l'appareil.

<sup>3)</sup> Sur la base de 220 cycles de lavage standard pour les programmes coton à 60°C et à 40°C à pleine et à demi-charge. La consommation réelle d'eau dépend des conditions d'utilisation de l'appareil.

<sup>4)</sup> Pour le programme standard à 60°C à pleine ou demi-charge, ou le programme standard à 40°C à demi-charge, la valeur la plus faible des deux étant retenue.

<sup>5)</sup> Atteint avec le programme coton à 60°C à pleine et demi-charge, ou le programme coton à 40°C à demi-charge, la valeur la plus élevée des deux étant retenue.

<sup>6)</sup> Sur la base des phases de lavage et d'essorage pour le programme coton standard à 60°C à pleine charge.

DE

Deutsch

IWD 71482

### INHALTSVERZEICHNIS

#### Installation 14-15

Auspacken und Aufstellen  
Wasser- und Elektroanschlüsse  
Erster Waschgang  
Technische Daten

#### Reinigung und Pflege 16

Abstellen der Wasser- und Stromversorgung  
Reinigung des Gerätes  
Reinigung der Waschmittelschublade  
Pflege der Gerätetür und Trommel  
Reinigung der Pumpe  
Kontrolle des Wasserzulaufschlauchs

#### Vorsichtsmaßnahmen und Hinweise 17

Allgemeine Sicherheit  
Entsorgung

#### Beschreibung des Waschvollautomaten und Starten eines Waschprogramms 18-19

Bedienblende  
Kontrollleuchten  
Starten eines Waschprogramms

#### Waschprogramme, 20

Programmtabelle

#### Personalisierungen 21

Temperatureinstellung  
Schleudereinstellung  
Funktionen

#### Waschmittel und Wäsche 22

Waschmittelschublade  
Vorsortieren der Wäsche  
Besondere Wäscheteile  
Unwuchtkontrollsystem

#### Störungen und Abhilfe 23

#### Kundendienst 24

# Installation

DE

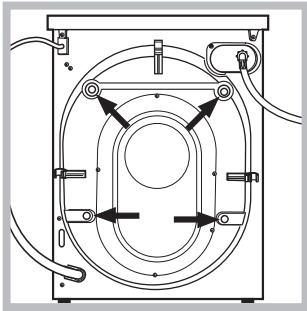
! Es ist äußerst wichtig, diese Bedienungsanleitung sorgfältig aufzubewahren, um sie jederzeit zu Rate ziehen zu können. Sorgen Sie dafür, dass sie im Falle eines Umzugs oder einer Übergabe an einen anderen Benutzer das Gerät stets begleitet, damit auch der neue Inhaber die Möglichkeit hat, diese zu Rate zu ziehen.

! Lesen Sie die Hinweise bitte aufmerksam durch, sie liefern wichtige Informationen hinsichtlich der Installation, des Gebrauchs und der Sicherheit.

## Auspacken und Aufstellen

### Auspacken

1. Gerät auspacken.
2. Sicherstellen, dass der Waschvollautomat keine Transportschäden erlitten hat. Im Falle einer Beschädigung Gerät bitte nicht anschließen, sondern den Kundendienst anfordern.

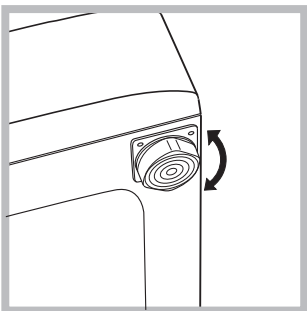


3. Die 4 Transportschutzschrauben herausschrauben und die an der Geräterückwand befindlichen Distanzstücke aus Gummi entfernen (siehe Abbildung).

4. Die Öffnungen mittels der mitgelieferten Abdeckungen verschliessen.
  5. Sämtliche Teile aufbewahren: Sollte der Waschautomat erneut transportiert werden, müssen diese Teile wieder eingesetzt werden.
- ! Verpackungsmaterial ist kein Spielzeug für Kinder.

### Nivellierung

1. Der Waschvollautomat muss auf einem ebenen, festen, schwingungsfreien Untergrund aufgestellt werden ohne diesen an Wände, Möbel etc. direkt anzulehnen.



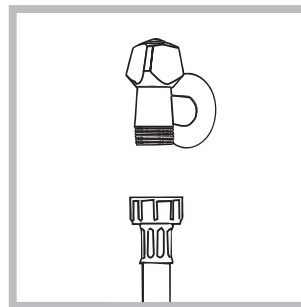
2. Sollte der Boden nicht perfekt eben sein, müssen die Unebenheiten durch An- bzw. Ausdrehen der vorderen Stellfüße ausgeglichen werden (siehe Abbildung), der auf der Arbeitsfläche zu ermittelnde Neigungsgrad darf 2°

nicht überschreiten.

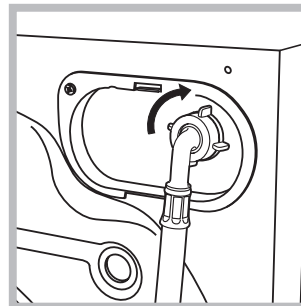
Eine präzise Nivellierung verleiht dem Gerät die erforderliche Stabilität, durch die Vibrationen, Betriebsgeräusche und ein Verrücken des Gerätes vermieden werden. Bei Teppichböden müssen die Stellfüße so reguliert werden, dass ein ausreichender Freiraum zur Belüftung unter dem Waschvollautomaten gewährleistet ist.

## Wasser- und Elektroanschlüsse

### Anschluss des Zulaufschlauches



1. Schrauben Sie den Wasserschlauch an einen Kaltwasserhahn mit 3/4-GAS-Gewindeanschluss an (siehe Abb.). Lassen Sie das Wasser vor dem Anschluss so lange auslaufen, bis klares Wasser austritt.



2. Das andere Ende des Schlauches an den oben rechts am Rückteil des Waschvollautomaten befindlichen Wasseranschluss anschließen (siehe Abbildung).

3. Der Schlauch darf hierbei nicht eingeklemmt oder abgeknickt werden.

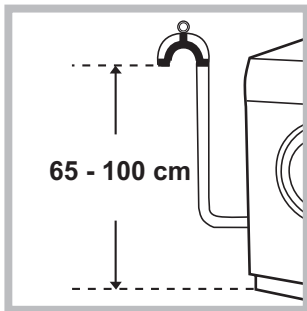
! Der Wasserdruck muss innerhalb der Werte liegen, die in der Tabelle der technischen Daten angegeben sind (siehe nebenstehende Seite).

! Sollte der Zulaufschlauch nicht lang genug sein, dann wenden Sie sich bitte an einen Fachhändler oder an einen autorisierten Fachmann.

! Verwenden Sie niemals bereits gebrauchte Schläuche.

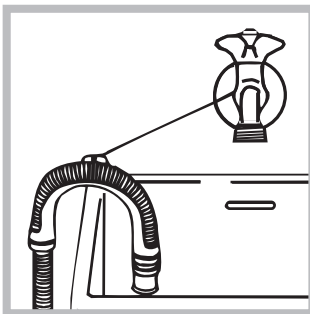
! Verwenden Sie die Schläuche, die mit dem Gerät geliefert wurden.

## Anschluss des Ablaufschlauches



Schließen Sie den Ablaufschlauch ohne ihn dabei abzuknicken an einen geeigneten Abfluss an. Die Mindestablaufhöhe beträgt 65 - 100 cm (gemessen vom Boden), oder hängen Sie diesen mittels des Schlauchhalters gesichert in

ein Becken oder Wanne ein;



Befestigen Sie diesen mittels des mitgelieferten Schlauchhalters z.B. an einen Wasserhahn (siehe Abbildung). Das freie Ablaufschlauchende darf nicht unter Wasser positioniert werden.

! Verlängerungsschläuche sollten nicht eingesetzt werden. Sollte dies unvermeidlich sein, muss die Verlängerung denselben Durchmesser des Originalschlauchs aufweisen und darf eine Länge von 150 cm nicht überschreiten.

## Stromanschluss

Vor Einfügen des Netzsteckers in die Steckdose ist sicherzustellen, dass:

- die Steckdose über eine normgerechte Erdung verfügt;
- die Steckdose die in den Technischen Daten angegebenen Höchstlast des Gerätes trägt (siehe *nebenstehende Tabelle*);
- die Stromspannung den in den Technischen Daten angegebenen Werten entspricht (siehe *nebenstehende Tabelle*);
- die Steckdose mit dem Netzstecker des Waschvollautomaten kompatibel ist. Andernfalls muss der Netzstecker (oder die Steckdose) ersetzt werden.

! Der Waschvollautomat darf nicht im Freien installiert werden, auch nicht, wenn es sich um einen geschützten Platz handelt. Es ist gefährlich, das Gerät Gewittern und Unwettern auszusetzen.

! Die Steckdose sollte nach installiertem Gerät leicht zugänglich sein.

! Verwenden Sie bitte keine Verlängerungen oder Mehrfachstecker.

! Das Netzkabel darf nicht gebogen bzw. eingeklemmt werden.

! Das Versorgungskabel darf nur durch autorisierte Fachkräfte ausgetauscht werden.

Achtung! Der Hersteller übernimmt keinerlei Haftung, sollten diese Vorschriften nicht genau beachtet werden.

## Erster Waschgang

Lassen Sie nach der Installation bzw. vor erstmaligem Gebrauch erst einen Waschgang (mit Waschmittel) ohne Wäsche durchlaufen. Stellen Sie hierzu das Waschprogramm **2** ein.

## Technische Daten

<b>Modell</b>	IWD 71482
<b>Abmessungen</b>	Breite 59,5 cm Höhe 85 cm Tiefe 53,5 cm
<b>Fassungsvermögen</b>	1 bis 7 kg
<b>Elektroanschlüsse</b>	siehe das am Gerät befindliche Typenschild
<b>Wasseranschlüsse</b>	Höchstdruck 1 MPa (10 bar) Mindestdruck 0,05 MPa (0,5 bar) Trommelvolumen 52 Liter
<b>Schleudertouren</b>	bis zu 1400 U/min.
<b>Prüfprogramme gemäß der Richtlinien 1061/2010 und 1015/2010</b>	Programm 3: Baumwolle 60°C. Programm 4: Baumwolle 40°C.
	Dieses Gerät entspricht den folgenden EG-Richtlinien: - 2004/108/CE (elektromagnetische Verträglichkeit) und nachfolgenden Änderungen - 2012/19/EU - 2006/95/CE (Niederspannung)

# Reinigung und Pflege

DE

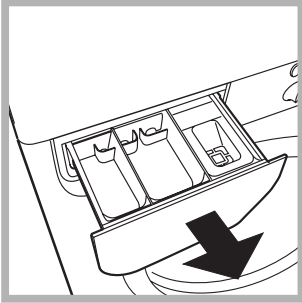
## Abstellen der Wasser- und Stromversorgung

- Drehen Sie den Wasserhahn nach jedem Waschvorgang zu. Hierdurch wird der Verschleiß der Wasseranlage verringert und Wasserlecks vorgebeugt.
- Ziehen Sie den Netzstecker aus der Steckdose, bevor Sie Ihren Waschvollautomaten reinigen.

## Reinigung des Gerätes

Die Gehäuseteile und die Teile aus Gummi können mit einem mit warmer Spülmittellauge angefeuchteten Tuch gereinigt werden. Vermeiden Sie Löse- und Scheuermittel

## Reinigung der Waschmittelschublade



Heben Sie die Schublade leicht an und ziehen Sie sie nach vorne hin heraus (siehe Abbildung). Spülen Sie sie regelmäßig unter fließendem Wasser gründlich aus.

## Pflege der Gerätetür und Trommel

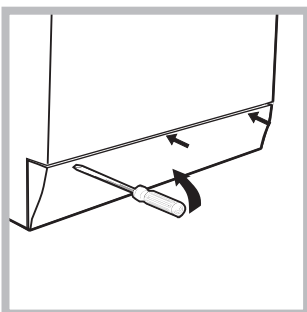
- Lassen Sie die Gerätetür stets leicht offen stehen, um die Bildung unangenehmer Gerüche zu vermeiden.

## Reinigung der Pumpe

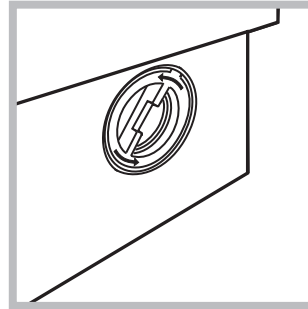
Ihr Gerät ist mit einer selbstreinigenden Pumpe ausgerüstet, eine Wartung ist demnach nicht erforderlich. Es könnte jedoch vorkommen, dass kleine Gegenstände (Münzen, Knöpfe) in die zum Schutz der Pumpe dienende Vorkammer (befindlich unter der Pumpe) fallen.

! Vergewissern Sie sich, dass der Waschgang abgeschlossen ist und ziehen Sie den Netzstecker heraus.

Zugang zur Vorkammer:



1. Nehmen Sie die Abdeckung (befindlich an der Gerätefront) mit Hilfe eines Schraubenziehers ab (siehe Abbildung);



2. Drehen Sie den Deckel gegen den Uhrzeigersinn ab (siehe Abbildung); es ist ganz normal, wenn etwas Wasser austritt;

3. Reinigen Sie das Innere gründlich;
4. Schrauben Sie den Deckel wieder auf;
5. Bringen Sie die Abdeckung wieder an. Stellen Sie hierbei sicher, dass die Haken in die Schlitze eingreifen, bevor Sie die Abdeckung fest andrücken.

## Kontrolle des Wasserzulaufschlauchs

Kontrollieren Sie den Zulaufschlauch mindestens einmal im Jahr. Weist er Risse bzw. Brüche auf, muss er ausgetauscht werden. Der starke Druck während des Waschprogramms könnte zu plötzlichem Platzen führen.

! Verwenden Sie niemals bereits gebrauchte Schläuche.



! Der Waschvollautomat wurde nach den strengsten internationalen Sicherheitsvorschriften entworfen und gebaut. Nachstehende Hinweise werden aus Sicherheitsgründen geliefert und sollten aufmerksam gelesen werden.

## Allgemeine Sicherheit

- Dieses Gerät wurde ausschließlich für den Einsatz im privaten Haushalt konzipiert.
- Dieses Gerät darf von Kindern ab 8 Jahren und von Personen mit eingeschränkten körperlichen, sensorischen oder geistigen Fähigkeiten oder mit unzureichender Erfahrung und Kenntnis verwendet werden, vorausgesetzt, sie werden überwacht oder sie haben eine ausreichende Einweisung in die sichere Nutzung des Geräts erhalten und haben die damit verbundenen Gefahren verstanden. Erlauben Sie Kindern nicht, mit dem Gerät zu spielen. Wartung und Reinigung dürfen nicht von unbeaufsichtigten Kindern ausgeführt werden.
- Der Waschvollautomat darf nur von Erwachsenen und gemäß den Anleitungen dieses Handbuchs bedient werden.
- Berühren Sie das Gerät nicht, wenn Sie barfuß sind, und auch nicht mit nassen oder feuchten Händen oder Füßen.
- Ziehen Sie den Gerätestecker nicht am Kabel aus der Steckdose, sondern nur am Netzstecker selbst.
- Öffnen Sie die Waschmittelschublade nicht, wenn das Gerät in Betrieb ist.
- Berühren Sie nicht das Ablaufwasser, es könnte sehr heiß sein.
- Öffnen Sie die Gerätetür nicht mit Gewalt: Der Sicherheits-Schließmechanismus könnte hierdurch beschädigt werden.
- Bei etwaigen Störungen versuchen Sie bitte nicht, Innenteile selbst zu reparieren.
- Halten Sie Kinder stets von dem in Betrieb befindlichen Gerät fern.
- Während des Waschganges kann die Gerätetür sehr heiß werden.
- Muss das Gerät versetzt werden, sollten hierfür zwei oder drei Personen verfügbar sein. Versetzen Sie es niemals allein, das Gerät ist äußerst schwer.
- Bevor Sie die Wäsche einfüllen, stellen Sie bitte sicher, dass die Wäschetrommel leer ist.

## Entsorgung

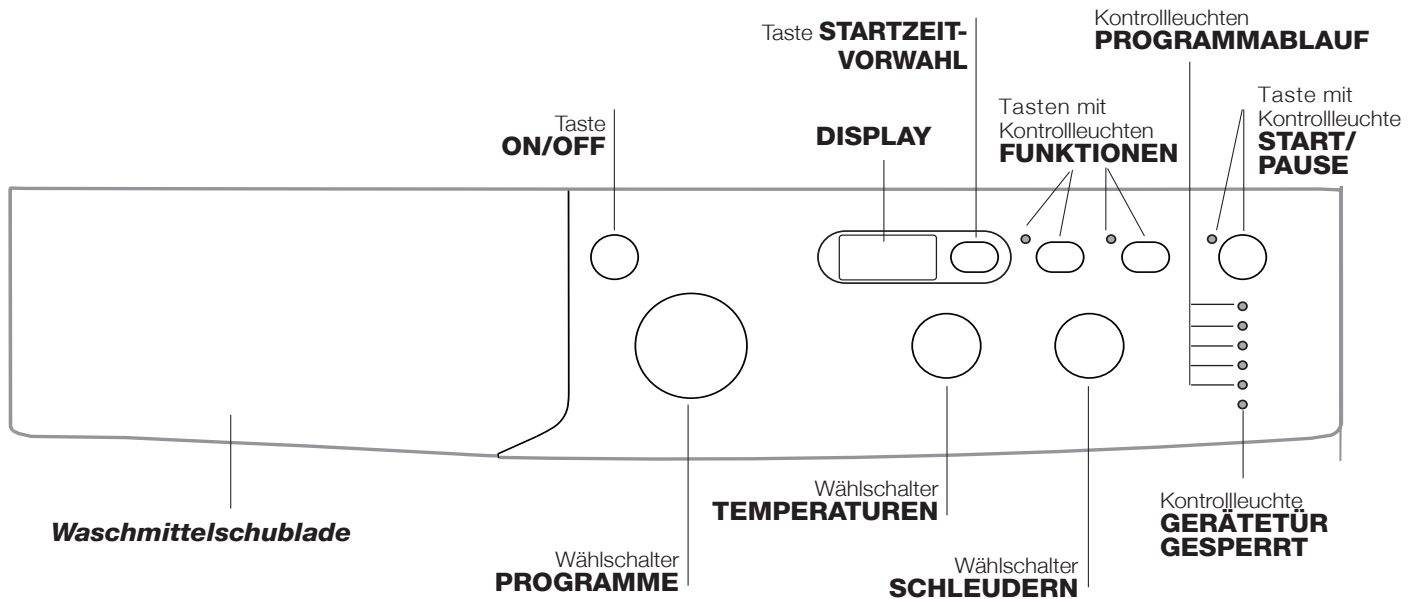
- Entsorgung des Verpackungsmaterials: Befolgen Sie die lokalen Vorschriften, Verpackungsmaterial kann wiederverwertet werden.
- Gemäß der Europäischen Richtlinie 2012/19/EU über Elektro- und Elektronik-Altgeräte dürfen Elektrohaushalts-Altgeräte nicht über den herkömmlichen Haushaltsmüllkreislauf entsorgt werden. Altgeräte müssen separat gesammelt

werden, um die Wiederverwertung und das Recycling der beinhaltenen Materialien zu optimieren und die Einflüsse auf die Umwelt und die Gesundheit zu reduzieren. Das Symbol „durchgestrichene Mülltonne“ auf jedem Produkt erinnert Sie an Ihre Verpflichtung, dass Elektrohaushaltsgeräte gesondert entsorgt werden müssen. Endverbraucher können sich an Abfallämter der Gemeinden wenden, um mehr Informationen über die korrekte Entsorgung ihrer Elektrohaushaltsgeräte zu erhalten.

# Beschreibung des Waschvollautomaten und Starten eines Waschprogramms

DE

## Bedienblende



**Waschmittelschublade:** für Waschmittel und Zusätze (siehe „Waschmittel und Wäsche“).

Taste **ON/OFF:** Zum Ein- und Ausschalten Ihres Waschvollautomaten.

Wählschalter **PROGRAMME:** Zur Wahl der Waschprogramme. Während des Programmablaufs bleibt der Schalter feststehend.

Tasten mit Kontrollleuchten **FUNKTIONEN:** Zur Einstellung der verfügbaren Funktionen. Die der gewählten Einstellung entsprechende Kontrollleuchte bleibt eingeschaltet.

Wählschalter **SCHLEUDERN:** oder um das Schleudern auszuschliessen (siehe „Personalisierungen“).

Wählschalter **TEMPERATUREN:** Zur Einstellung der Waschtemperatur oder einer Kaltwäsche (siehe „Personalisierungen“).


**DISPLAY:** zur Anzeige der Dauer der verschiedenen verfügbaren Programme sowie der Restzeit nach Zyklusstart; wurde eine STARTZEITVORWAHL eingestellt, dann wird die bis zum Start des ausgewählten Programms verbleibende Zeit angezeigt.

Taste **STARTZEITVORWAHL** : Zur Vorwahl der Startzeit des gewählten Programms drücken Sie bitte diese Taste; Der Wert wird auf dem Display angezeigt.

Kontrollleuchten **PROGRAMMABLAUF:** Zur Kontrolle des Waschprogrammablaufs. Die eingeschaltete Kontrollleuchte zeigt die laufende Programmphase an.

Kontrollleuchte **GERÄTETÜR GESPERRT:** Diese Taste zeigt an, ob die Gerätetür geöffnet werden kann oder nicht (siehe *Nebenseite*).

Taste mit Kontrollleuchte **START/PAUSE:** Mittels dieser Taste werden die Waschprogramme gestartet oder kurz unterbrochen.

**NB:** Durch Drücken dieser Taste, kann das Waschprogramm zeitweilig unterbrochen werden (Pause). Die entsprechende Kontrollleuchte schaltet auf orangefarbenes Blinklicht, die Kontrollleuchte der bestehenden Programmphase dagegen schaltet auf Dauerlicht. Sobald die Kontrollleuchte GERÄTETÜR GESPERRT  erlischt, kann die Gerätetür geöffnet werden.

Um das Programm an der Stelle, an der es unterbrochen wurde, wieder in Gang zu setzen, drücken Sie diese Taste erneut.

### Funktion Standby






Zur Erfüllung der neuen Richtlinien zum Energieverbrauch ist diese Waschmaschine mit einem automatischen Ausschaltensystem (Standby) ausgestattet, das nach 30 Minuten des Nichtgebrauchs in Funktion tritt. Drücken Sie kurz die Taste ON/OFF und warten Sie, bis sich die Maschine wieder einschaltet.

## Kontrollleuchten

Die Kontrollleuchten liefern wichtige Hinweise. Sie signalisieren:

### Laufende Programmphase

Wurde das Waschprogramm gewählt und gestartet, leuchten die Kontrollleuchten nach und nach auf, und zeigen so den jeweiligen Programmstand an.

Hauptwäsche	
Spülen	
Schleudern	
Wasserablauf	
Ende des Waschganges	


### Funktionstasten und entsprechende Kontrollleuchten

Nach der Wahl einer Funktion leuchtet die entsprechende Taste auf. Ist die gewählte Funktion nicht vereinbar mit dem eingestellten Programm, schaltet die entsprechende Kontrollleuchte auf Blinklicht und die Funktion wird nicht aktiviert. Ist die gewählte Funktion mit einer anderen bereits eingestellten nicht kompatibel, schaltet die der ersten Funktion entsprechende Kontrollleuchte auf Blinklicht und nur die zweite Funktion wird aktiviert, die Kontrollleuchte der aktivierten Funktion schaltet auf Dauerlicht.

### Kontrollleuchte Gerätetür gesperrt:



Ist diese Kontrollleuchte eingeschaltet, bedeutet dies, dass das Bullauge gesperrt ist; warten Sie, bis die Leuchte erlischt, um das Bullauge zu öffnen (etwa 3 Minuten). Um während eines laufenden Programms das Bullauge zu öffnen, drücken Sie die Taste START/PAUSE; ist die der GERÄTETÜR GESPERRT entsprechende Kontrollleuchte ausgeschaltet, kann das Bullauge geöffnet werden.

## Starten eines Waschprogramms

1. Schalten Sie den Waschvollautomaten durch Drücken der ON/OFF-Taste ein. Sämtliche Kontrollleuchten leuchten für einige Sekunden auf, und erlöschen wieder. Die Kontrollleuchte START/PAUSE schaltet auf Blinklicht.
2. Füllen Sie die Wäsche ein, und schließen Sie die Gerätetür.
3. Stellen Sie mittels des Wählschalters PROGRAMME das gewünschte Programm ein.
4. Stellen Sie die Waschtemperatur ein (siehe „Personalisierungen“).
5. Stellen Sie die Schleuderstufe ein (siehe „Personalisierungen“).
6. Füllen Sie Waschmittel und Zusätze ein (siehe „Waschmittel und Wäsche“).
7. Wählen Sie die gewünschten Funktionen.
8. Setzen Sie das Programm in Gang. Drücken Sie hierzu die Taste START/PAUSE. Die entsprechende Kontrollleuchte bleibt eingeschaltet (grünes Dauerlicht). Um die Waschprogramm-Einstellung rückgängig zu machen, muss das Gerät auf Pause geschaltet werden. Drücken Sie hierzu die Taste START/PAUSE. Wählen Sie daraufhin das neue Programm.
9. Nach Ablauf des Waschprogramms leuchtet die Kontrollleuchte **END** auf. Sobald die Kontrollleuchte GERÄTETÜR GESPERRT  erlischt, kann das Bullauge geöffnet werden. Nehmen Sie die Wäsche aus der Maschine und lassen Sie die Gerätetür leicht offen stehen, damit die Trommel trocknen kann. Schalten Sie den Waschvollautomaten durch Drücken der ON/OFF-Taste aus.

# Waschprogramme

## Programmtabelle

Waschprogramme	Beschreibung des Programms	Max. Temp. (C°)	Max. Schleuder Geschwindigkeit (U/min)	Waschmittel				Max. Beladungsmenge (kg)	Restfeuchtigkeit %	Energieverbrauch kWh	Wasser gesamt lt	Programmdauer
				Vorwäsche	Hauptwäsche	Weichspüler						
<b>Standard (Daily)</b>												
1	<b>Baumwolle Vorwäsche:</b> stark verschmutzte Kochwäsche.	90°	1400	●	●	●	7	53	2,21	78	170'	
2	<b>Weisse Baumwolle:</b> stark verschmutzte Kochwäsche.	90°	1400	-	●	●	7	53	2,16	72	160'	
3	<b>Baumwolle 60° (1):</b> stark verschmutzte Weiß- und farbechte Buntwäsche.	60°	1400	-	●	●	7	53	1,10	52,5	190'	
4	<b>Baumwolle 40° (2):</b> leicht verschmutzte Weiß- und empfindliche Buntwäsche.	40°	1400	-	●	●	7	53	1,09	82	185'	
5	<b>Buntwäsche:</b> leicht verschmutzte Weißwäsche und empfindliche Buntwäsche.	40°	1400	-	●	●	7	53	0,66	54	90'	
6	<b>Synthetik Intensiv:</b> stark verschmutzte, farbechte Buntwäsche.	60°	800	-	●	●	3,5	44	0,93	47	115'	
6	<b>Synthetik Intensiv (3):</b> leicht verschmutzte, farbechte Buntwäsche.	40°	800	-	●	●	3,5	44	0,57	46	100'	
7	<b>Baumwolle 20°:</b> leicht verschmutzte Weiß- und empfindliche Buntwäsche.	20°	1400	-	●	●	7	-	-	-	170'	
<b>Spezial (Special)</b>												
8	<b>Wolle:</b> wolle, Kaschmir usw.	40°	800	-	●	●	1,5	-	-	-	70'	
9	<b>Seide/Gardinen:</b> kleidungsstücke aus Seide, Viskose und Feinwäsche.	30°	0	-	●	●	1	-	-	-	55'	
10	<b>Jeans</b>	40°	800	-	●	●	3	-	-	-	75'	
11	<b>Express:</b> zum kurzen Auffrischen leicht verschmutzter Wäsche (nicht geeignet für Wolle, Seide und Handwäsche).	30°	800	-	●	●	1,5	71	0,19	31	15'	
<b>Sport</b>												
12	<b>Sport Intensiv</b>	30°	600	-	●	●	3	-	-	-	85'	
13	<b>Sport Light</b>	30°	600	-	●	●	3	-	-	-	60'	
14	<b>Sport Schuhe</b>	30°	600	-	●	●	Max. 2 paar	-	-	-	60'	
<b>Teilprogramme</b>												
	Spülen	-	1400	-	-	●	7	-	-	-	36'	
	Schleudern + Abpumpen	-	1400	-	-	-	7	-	-	-	16'	

Die auf dem Display und in der Bedienungsanleitung genannte Zyklusdauer wird ausgehend von Standardbedingungen berechnet. Die effektiv benötigte Zeit kann aufgrund zahlreicher Faktoren wie Temperatur und Druck des Zulaufwassers, Raumtemperatur, Waschmittelmenge, Art, Menge und Verteilung der Waschladaung sowie der gewählten Zusatzfunktionen variieren.

### 1) Prüfprogramm gemäß 1061/2010: Programm 3 und eine Temperatur von 60°C einstellen.

Dieser Zyklus ist für den Waschvorgang von normal schmutziger Baumwollwäsche geeignet; es ist der wirksamste in Bezug auf den kombinierten Energie-Wasser-Verbrauch; für bei 60°C zu waschende Wäsche zu verwenden. Die effektive Waschttemperatur kann von der angegebenen abweichen.

### 2) Prüfprogramm gemäß 1061/2010: Programm 4 und eine Temperatur von 40°C einstellen.

Dieser Zyklus ist für den Waschvorgang von normal schmutziger Baumwollwäsche geeignet; es ist der wirksamste in Bezug auf den kombinierten Energie-Wasser-Verbrauch; für bei 40°C zu waschende Wäsche zu verwenden. Die effektive Waschttemperatur kann von der angegebenen abweichen.

### Für alle Testinstitute:

2) Langes Baumwollprogramm: Programm 4 und eine Temperatur von 40°C einstellen.

3) Langes Kunstfaserprogramm: Programm 6 und eine Temperatur von 40°C.

**Baumwolle 20°** (programm 7) ideal für normalverschmutzte Baumwolle. Die auch mit kaltem Wasser erreichten Leistungen, vergleichbar mit einer Wäsche bei 40°, werden mechanisch erzielt. Die Trommel arbeitet mit wiederholten, kurz auf einander folgenden Beschleunigungen.

**Express** (Programm 11) Kurzprogramm für die Wäsche leicht verschmutzter Teile: in nur 15 Minuten, zur Einsparung von Zeit und Energie. Stellen Sie dieses Waschprogramm (11 bei 30°C) ein, dann können, bei einer maximalen Lademenge von 1,5 kg, Gewebe unterschiedlicher Art (mit Ausnahme von Wolle und Seide) zusammen gewaschen werden.

**Sport Intensiv** (Programm 12) ist speziell für stark verschmutzte Sportkleidung (Trainingsanzüge, Sporthosen; für beste Resultate empfehlen wir, die in der "Programmtabelle" angezeigte maximale Füllmenge nicht zu übersteigen.

**Sport Light** (Programm 13) ist speziell für wenig verschmutzte Sportkleidung (Trainingsanzüge, Sporthosen; für beste Resultate empfehlen wir, die in der "Programmtabelle" angezeigte maximale Füllmenge nicht zu übersteigen. Verwenden Sie ein Flüssigwaschmittel und nur die Menge für eine halbe Gerätefüllung.

**Sport Schuhe** (Programm 14) ist speziell für das Waschen von Sportschuhen; für beste Resultate waschen Sie nicht mehr als 2 Paar.

## Temperatureinstellung

Drehen Sie den Wählschalter „TEMPERATUREN“, um die Waschtemperatur einzustellen (siehe *Programmtabelle*).

Die Temperatur kann bis auf Kaltwäsche  herabgesetzt werden.

Der Waschvollautomat verhindert automatisch die Einstellung einer höheren Schleuderstufe, sollte diese die für das jeweilige Programm vorgeschriebene Höchstgeschwindigkeit übersteigen.

## Schleudereinstellung

Durch Drehen des Wählschalters SCHLEUDER wird die Schleudergeschwindigkeit des gewählten Waschprogramms eingestellt.

Folgende Höchstgeschwindigkeiten sind für die einzelnen Programme vorgesehen:

Waschprogramme	Höchstgeschwindigkeit
Baumwolle	1400 U/min
Kunstfasern	800 U/min
Wolle	800 U/min
Seide	nur Wasserablauf

Die Schleudergeschwindigkeit kann herabgesetzt werden. Durch Wahl des Symbols  kann die Schleuder gänzlich ausgeschlossen werden.

Der Waschvollautomat verhindert automatisch ein stärkeres Schleudern, sollte dieses die für das jeweilige Programm vorgeschriebene Höchstgeschwindigkeit übersteigen.

## Funktionen


Die verschiedenen Waschfunktionen, die Ihnen Ihr Waschvollautomat bietet, ermöglichen es Ihnen, hygienisch saubere und weiße Wäsche zu erhalten, die Ihren Wünschen entspricht.

Aktivierung der Funktionen:

1. Drücken Sie die Taste, die der gewünschten Funktion entspricht.
2. Das Aufleuchten der entsprechenden Kontrollleuchte zeigt an, dass die Funktion aktiviert wurde.

Anmerkung: Sollte die Kontrollleuchte jedoch auf rasches Blinklicht schalten, dann bedeutet dies, dass die Funktion zu dem eingestellten Programm nicht zugeschaltet werden kann.

## Startzeitvorwahl


Zur Vorwahl der Startzeit des eingestellten Programms drücken Sie die entsprechende Taste, bis die gewünschte Zeitverzögerung angezeigt wird. Wenn diese Option aktiv ist, dann schaltet sich auf dem Display das Symbol  ein. Um eine programmierte Startzeit zu löschen, drücken Sie die Taste, bis auf dem Display die Anzeige "OFF" erscheint.

! Obiges gilt für alle Programme.

## EcoTime


Durch Auswahl dieser Option werden die mechanische Bewegung, die Temperatur und das Wasser für eine verminderte Füllmenge mit wenig verschmutzten Baumwoll- und Synthetikstoffen optimiert (siehe *"Programmtabelle"*).

Mit EcoTime werden die Waschzeiten verkürzt, was Wasser und Energie spart. Wir empfehlen, die für die Füllmenge geeignete Menge Flüssigwaschmittel zu verwenden.

! Diese Funktion kann zu den Programmen 1, 2, 7, 8, 9, 10, 11, 12, 13, 14, ,  nicht zugeschaltet werden.

## Extra Spülen

Wählen Sie diese Zusatzfunktion, wird die Spülwirkung erhöht und somit ein optimales Ausspülen des Waschmittels garantiert. Dies ist besonders angezeigt bei sehr empfindlicher Haut bzw. Waschmittelallergien.

! Diese Funktion kann zu den Programmen 11,  nicht zugeschaltet werden.

# Waschmittel und Wäsche

DE

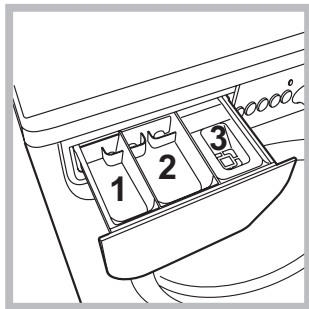
## Waschmittel und Wäsche

Ein gutes Waschergebnis hängt auch von einer korrekten Waschmitteldosierung ab: Eine zu hohe Dosierung bedeutet nicht unbedingt reinere Wäsche, sie trägt nur dazu bei, die Maschineninnenteile zu verkrusten und die Umwelt zu belasten.

! Verwenden Sie keine Handwaschmittel, sie verursachen eine zu hohe Schaumbildung.

! Waschmittel in Pulverform für Baumwollweißwäsche, für die Vorwäsche und für Waschprogramme bei Temperaturen über 60°C verwenden.

! Bitte befolgen Sie den auf der Waschmittelverpackung angegebenen Anweisungen.



Schublade herausziehen und Waschmittel oder Zusätze wie folgt einfüllen:

**In Kammer 1: Waschpulver für die Vorwäsche (Waschpulver)**

**In Kammer 2: Waschmittel für die Hauptwäsche (Waschpulver oder Flüssigwaschmittel)**

Flüssigwaschmittel nur kurz vor dem Start einfüllen.

**In Kammer 3: Zusätze (Weichspüler usw.)**

Der Weichspüler darf das Gitter nicht übersteigen.

## Vorsortieren der Wäsche

- Sortieren Sie die Wäsche nach:
  - Gewebeart / Waschetikettensymbol.
  - und Farben: Buntwäsche von Weißwäsche trennen.
- Entleeren Sie alle Taschen.
- Das in der „*Programmtabelle*“ angegebene Gewicht, beschreibt die maximale Ladung Trockenwäsche und darf nicht überschritten werden.

## Wie schwer ist Wäsche?

- 1 Betttuch 400-500 gr
- 1 Kissenbezug 150-200 gr
- 1 Tischdecke 400-500 gr
- 1 Bademantel 900-1.200 gr
- 1 Handtuch 150-250 gr

## Besondere Wäscheteile

**Wolle:** Mit dem Programm 8 können alle Wollsachen gewaschen werden, auch wenn das Etikett „nur Handwäsche“ zeigt. Für beste Ergebnisse verwenden Sie ein spezifisches Waschmittel und waschen Sie maximal 1,5 kg Wäsche.

**Seide:** Wählen Sie das Spezialprogramm 9 zum Waschen aller Kleidungs- bzw. Wäschestücke aus Seide. Es empfiehlt sich der Einsatz von Feinwaschmittel.

**Gardinen:** Sie sollten zusammengelegt und in ein Wäschernetz gegeben werden. Stellen Sie das Programm 9 ein.

**Jeans:** drehen Sie die Wäschestücke vor der Wäsche auf links und verwenden Sie ein Flüssigwaschmittel. Stellen Sie das Programm 10 ein.

## Unwuchtkontrollsystem

Um starke Vibrationen oder eine Unwucht beim Schleudern zu vermeiden, verfügt das Gerät über ein Schleudrunwuchtsystem. Die Waschladdung wird durch eine erhöhte Rotation der Trommel als die des Waschganges ausbalanciert. Sollte die Wäscheladung nach Ablauf mehrerer Versuche immer noch nicht korrekt verteilt sein, schleudert das Gerät die Wäsche bei einer niedrigeren Geschwindigkeit als die der vorgesehenen Schleudergeschwindigkeit. Sollte die Wäsche extrem ungleichmäßig verteilt sein, führt das Gerät anstelle des Schleuderganges einen Wäscheverteilungszyklus durch. Um eine optimale Verteilung der Wäscheladung und somit eine korrekte Auswuchtung zu fördern, sollten große und kleine Wäscheteile gemischt eingefüllt werden.

Bei Funktionsstörung: Bevor Sie sich an den Technischen Kundendienst wenden (siehe „Kundendienst“), vergewissern Sie sich zuerst, ob es sich nicht um eine Kleinigkeit handelt, die Sie selbst beheben können. Ziehen Sie hierzu nachstehendes Verzeichnis zu Rate.

## Störungen:

**Der Waschvollautomat schaltet sich nicht ein.**

**Der Waschgang startet nicht.**

**Der Waschvollautomat lädt kein Wasser. Die Kontrollleuchte der ersten Waschphase blinkt (rasches Blinklicht).**

**Der Waschvollautomat lädt laufend Wasser und pumpt es laufend ab.**

**Der Waschvollautomat pumpt nicht ab und schleudert nicht.**

**Der Waschvollautomat vibriert zu stark während des Schleuderns.**

**Der Waschvollautomat ist undicht.**

**Die Kontrollleuchten “Funktionen” und “Start/Pause” blinken und eine der Kontrollleuchten der “laufenden Programmphase” sowie die für “Gerätetür gesperrt” bleiben eingeschaltet.**

**Es bildet sich zu viel Schaum.**

## Mögliche Ursachen / Lösungen:

- Der Stecker steckt nicht in der Steckdose, oder nicht so, dass der Kontakt hergestellt wird.
- Der Strom ist ausgefallen.

- Die Gerätetür wurde nicht vorschriftsmäßig geschlossen.
- Die ON/OFF-Taste wurde nicht gedrückt.
- Die Taste START/PAUSE wurde nicht gedrückt.
- Der Wasserhahn ist nicht aufgedreht.
- Es wurde ein verzögerter Start gewählt (siehe „Personalisierungen“).

- Der Zufuhrschlauch ist nicht am Wasserhahn angeschlossen.
- Der Schlauch ist geknickt.
- Der Wasserhahn ist nicht aufgedreht.
- Es ist kein Wasser da.
- Der Druck ist unzureichend.
- Die Taste START/PAUSE wurde nicht gedrückt.

- Der Ablaufschlauch befindet sich nicht auf der vorgeschriebenen Höhe, d.h. 65 – 100 cm vom Boden (siehe „Installation“).
- Das Schlauchende liegt unter Wasser (siehe „Installation“).
- Der Abfluss der Hausinstallation wurde nicht mit einer Entlüftungsöffnung versehen. Konnte die Störung durch diese Kontrollen nicht behoben werden, dann drehen Sie den Wasserhahn zu, schalten das Gerät aus und fordern den Kundendienst an. Falls Sie in einer der obersten Etagen eines Gebäudes wohnen, kann es vorkommen, dass sich im Syphon ein Vakuum bildet, und der Waschvollautomat ständig Wasser ansaugt und wieder abpumpt. Zur Lösung dieser Probleme bietet der Handel spezielle Syphonventile.

- Das Programm siehe kein Abpumpen vor: Bei einigen Programmen muss es von Hand eingestellt werden (siehe „Starten eines Waschprogramms“).
- Der Ablaufschlauch ist geknickt (siehe „Installation“).
- Die Ablaufleitung ist verstopft.

- Die Trommel wurde bei der Installation nicht korrekt befreit (siehe „Installation“).
- Der Waschvollautomat steht nicht eben (siehe „Installation“).
- Der Waschvollautomat steht zu eng zwischen der Wand und einem Möbel (siehe „Installation“).

- Der Zulaufschlauch wurde nicht ordnungsgemäß aufgeschraubt (siehe „Installation“).
- Die Waschlittelschublade ist verstopft (zur Reinigung siehe „Wartung und Pflege“).
- Der Ablaufschlauch ist nicht korrekt befestigt (siehe „Installation“).

- Schalten Sie das Gerät aus und ziehen Sie den Netzstecker; warten Sie daraufhin ca. 1 Minute und schalten Sie es wieder ein. Bleibt die Störung bestehen, kontaktieren Sie bitte den Kundendienst.

- Das Waschmittel ist für Waschmaschinen nicht geeignet (es muss mit der Aufschrift „Für Waschmaschinen“, „Für Handwäsche und Waschmaschinen“ usw. versehen sein).
- Es wurde zu hoch dosiert.

# Kundendienst

DE

## Bevor Sie sich an den Kundendienst wenden:

- Sollten einige Kontrollen vorab selbst durchgeführt werden (siehe „Störungen und Abhilfe“);
- Starten Sie daraufhin das Programm erneut, um sicherzustellen, dass die Störung auch wirklich behoben wurde;
- Ist dies nicht der Fall, dann kontaktieren Sie den autorisierten Kundendienst unter der auf dem Garantieschein befindlichen Telefonnummer.

! Wenden Sie sich auf keinen Fall an nicht autorisierte Techniker.

## Geben Sie bitte Folgendes an:

- die Art der Störung;
- das Maschinenmodell (Mod.);
- die Seriennummer (S/N).

Diese Daten entnehmen Sie bitte dem auf der Rückseite des Waschvollautomaten und auf der Vorderseite (Gerätetür öffnen) befindlichen Typenschild.

### DELEGIERTE VERORDNUNG (EU) Nr. 1061/2010 DER KOMMISSION

Marke	INDESIT
Modell	IWD 71482 B (EU)
Nennkapazität Baumwolle in kg	7,0
Energieeffizienzklasse (A+++ niedriger Verbrauch) bis D (hoher Verbrauch)	A++
Energieverbrauch pro Jahr in kWh <sup>1)</sup>	187,0
Energieverbrauch Standardprogramm 60° C Baumwolle bei ganzer Beladung <sup>2)</sup>	1.105
Energieverbrauch Standardprogramm 60° C Baumwolle bei teilweiser Beladung <sup>2)</sup>	0.605
Energieverbrauch Standardprogramm 40° C Baumwolle bei teilweiser Beladung <sup>2)</sup>	0.577
Leistungsaufnahme im Aus-Zustand in W	0,5
Leistungsaufnahme im unausgeschalteten Zustand in W	8,0
Wasserverbrauch pro Jahr in Liter <sup>3)</sup>	10038
Schleudereffizienzklasse (A höchste Effizienz) bis G (geringe Effizienz)	B
Maximale Schleuderdrehzahl U/min <sup>4)</sup>	1400
Restfeuchte in % <sup>5)</sup>	53%
Programmdauer 60° Baumwolle bei ganzer Beladung in Minuten	190
Programmdauer 60° Baumwolle bei teilweiser Beladung in Minuten	152
Programmdauer 40° Baumwolle bei teilweiser Beladung in Minuten	145
Dauer des unausgeschalteten Zustandes in Minuten nach Programmende	30
Luftschallemissionen Waschen dB(A) re 1pW <sup>6)</sup>	54
Luftschallemissionen Schleudern dB(A) re 1pW <sup>6)</sup>	78

<sup>1)</sup> Die Angaben beziehen sich auf die Standardprogramme 60° C Baumwolle, volle und teilweise Beladung sowie 40° C Baumwolle teilweise Beladung. Diese Programme eignen sich für normal verschmutzte Wäsche und sind die effizientesten Programme in Bezug auf den kombinierten Energie- und Wasserverbrauch. Unter teilweiser Beladung versteht man halbe Beladung.

<sup>2)</sup> Angabe auf Grundlage von 220 Standard-Waschzyklen für 60 °C- und 40 °C- Baumwollprogramme bei vollständiger Befüllung und Teilbefüllung sowie dem Verbrauch der Betriebsarten mit geringer Leistungsaufnahme. Der tatsächliche Energieverbrauch hängt von der Art der Nutzung des Geräts ab

<sup>3)</sup> Angabe auf Grundlage von 220 Standard-Waschzyklen für 60 °C- und 40 °C- Baumwollprogramme bei vollständiger Befüllung und Teilbefüllung. Der tatsächliche Wasserverbrauch hängt von der Art der Nutzung des Geräts ab.

<sup>4)</sup> Für Programme Standard 60° Baumwolle bei ganzer und teilweiser Beladung oder für 40° Baumwolle bei teilweiser Beladung . Angabe des jeweils niedrigeren Wertes.

<sup>5)</sup> Für Programme Standard 60° Baumwolle bei ganzer und teilweiser Beladung oder für 40° Baumwolle bei teilweiser Beladung . Angabe des jeweils höheren Wertes.

<sup>6)</sup> Gemessen am Programme Standard 60° Baumwolle Vollast.



NL

Nederlands

IWD 71482

## Inhoud

### Installatie, 26-27

Uitpakken en waterpas zetten  
Hydraulische en elektrische aansluitingen  
Eerste wascyclus  
Technische gegevens

### Onderhoud en verzorging, 28

Afsluiten van water en stroom  
Reinigen van de wasautomaat  
Reinigen van het wasmiddelbakje  
Onderhoud van deur en trommel  
Reinigen van de pomp  
Controleren van de buis van de watertoevoer

### Voorzorgsmaatregelen en advies, 29

Algemene veiligheid  
Afvalverwijdering

### Beschrijving van de wasautomaat en starten van een programma, 30-31

Bedieningspaneel  
Controlelampjes  
Een programma starten

### Programma's, 32

Programmatabel

### Persoonlijke instellingen, 33

Instellen van de temperatuur  
Instellen van de centrifuge  
Functies

### Wasmiddelen en wasgoed, 34

Wasmiddelbakje  
Vorbereiden van het wasgoed  
Bijzondere kledingstukken  
Balanceersysteem van de lading

### Storingen en oplossingen, 35

### Service, 36

# Installatie

NL

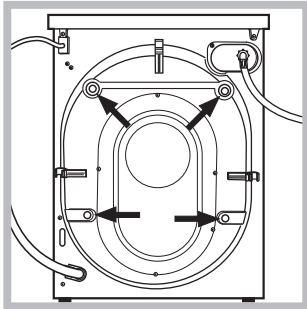
! Het is belangrijk deze handleiding te bewaren voor latere raadpleging. In het geval u het apparaat verkoopt, of u verhuist, moet het boekje bij de wasautomaat blijven zodat de nieuwe gebruiker de functies en betreffende raadgevingen kan doornemen.

! Lees de instructies aandachtig door: u vindt er belangrijke informatie betreffende installatie, gebruik en veiligheid.

## Uitpakken en waterpas zetten

### Uitpakken

1. De wasautomaat uitpakken.
2. Controleer of de wasautomaat geen schade heeft geleden gedurende het vervoer. Indien dit wel het geval is moet hij niet worden aangesloten en moet u contact opnemen met de handelaar.

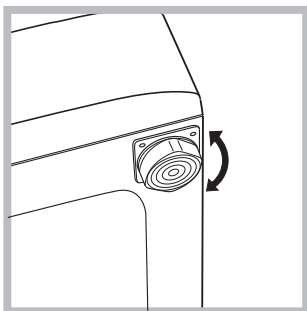


3. Verwijder de 4 schroeven die het apparaat beschermen tijdens het vervoer en de rubberen ring met bijbehorende afstandslider die zich aan de achterkant bevinden (zie afbeelding).

4. Sluit de openingen af met de bijgeleverde plastic doppen.
  5. Bewaar alle onderdelen: mocht de wasautomaat ooit worden vervoerd, dan moeten deze weer worden aangebracht.
- ! Het verpakkingsmateriaal is geen speelgoed voor kinderen.

### Waterpas zetten

1. Installeer de wasautomaat op een rechte en stevige vloer en laat hem niet steunen tegen een muur, meubel of dergelijke.

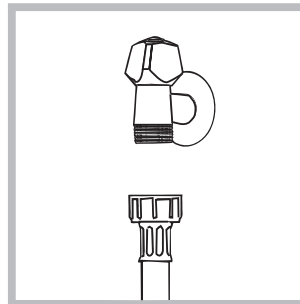


2. Als de vloer niet volledig horizontaal is kunt u de onregelmatigheid opheffen door de stelvoetjes aan de voorkant losser of vaster te schroeven (zie afbeelding); de

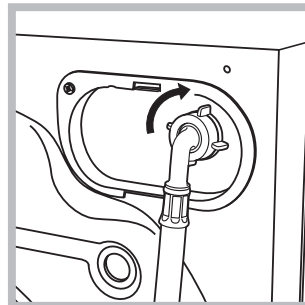
inclinatiehoek, gemeten ten opzichte van het werkvlak, mag de 2° niet overschrijden. Een correcte nivellering geeft de machine stabiliteit en voorkomt trillingen, lawaai en het zich verplaatsen van de automaat tijdens de werking. In het geval van vloerbedekking of een tapijt regelt u de stelvoetjes zodanig dat onder de wasmachine genoeg plaats is voor ventilatie.

## Hydraulische en elektrische aansluitingen

### Aansluiting van de watertoevoerbuis



1. Sluit de toevoerbuis aan op de koudwaterkraan met een mondstuk met schroefdraad van 3/4 gas (zie afbeelding). Voordat u de wasautomaat aansluit moet u het water laten lopen totdat het helder is.



2. Verbind de watertoevoerbuis aan de wasautomaat door hem op de betreffende watertoevoer te schroeven, rechtsboven aan de achterkant (zie afbeelding).

3. Let erop dat er geen knellingen of kronkels in de buis zijn.

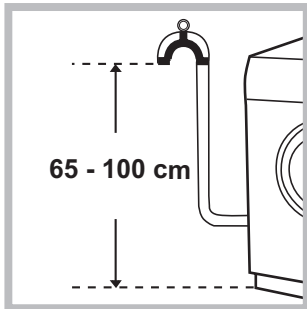
! De waterdruk van de kraan moet zich binnen de waarden van de tabel Technische Gegevens bevinden (zie bladzijde hiernaast).

! Als de toevoerbuis niet lang genoeg is moet u zich wenden tot een gespecialiseerde winkel of een bevoegde installateur.

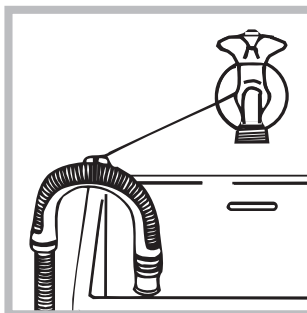
! Gebruik nooit tweedehands buizen.

! Gebruik de buizen die bij het apparaat worden geleverd.

## Aansluiting van de afvoerbuīs



Verbind de buīs, zonder hem te buigen, aan een afvoerleiding of aan een afvoer in de muur tussen de 65 en 100 cm van de grond



af of hang hem aan de rand van een wasbak of badkuip, en bind de bijgeleverde steun aan de kraan (zie afbeelding). Het uiteinde van de afvoerslang mag niet onder water hangen.

! Gebruik nooit verlengstukken voor de buīs; indien dit niet te vermijden is moet het verlengstuk dezelfde doorsnede hebben als de oorspronkelijke buīs en mag hij niet langer zijn dan 150 cm.

## Elektrische aansluiting

Voordat u de stekker in het stopcontact steekt moet u zich ervan verzekeren dat:

- het stopcontact geaard is en voldoet aan de geldende normen;
- het stopcontact het maximum vermogen van de wasautomaat kan dragen, zoals aangegeven in de tabel Technische Gegevens (zie hiernaast);
- de spanning zich bevindt tussen de waarden die zijn aangegeven in de tabel Technische Gegevens (zie hiernaast);
- de contactdoos geschikt is voor de stekker van de wasautomaat. Indien dit niet zo is moet de stekker of het stopcontact vervangen worden.

! De wasautomaat mag niet buitenshuis worden geïnstalleerd, ook niet op een beschutte plaats, aangezien het gevaarlijk is hem aan regen en onweer bloot te stellen.

! Als de wasautomaat is geïnstalleerd moet het stopcontact gemakkelijk te bereiken zijn.

! Gebruik geen verlengsnoeren of dubbelstekkers.

! Het snoer mag niet gebogen of samengedrukt worden.

! De voedingskabel mag alleen door een bevoegde installateur worden vervangen.

Belangrijk! De fabrikant kan niet aansprakelijk worden gesteld wanneer deze normen niet worden nageleefd.

## Eerste wascyclus

Na de installatie en voor u de wasautomaat in gebruik neemt, dient u een wascyclus uit te voeren met wasmiddel maar zonder wasgoed, op het programma 2.

## Technische gegevens

<b>Model</b>	IWD 71482
<b>Afmetingen</b>	breedte cm 59,5 hoogte cm 85 diepte cm 53,5
<b>Vermogen</b>	van 1 tot 7 kg
<b>Elektrische aansluitingen</b>	zie het typeplaatje met de technische eigenschappen dat op het apparaat is bevestigd
<b>Aansluiting waterleiding</b>	max. druk 1 MPa (10 bar) min. druk 0,05 MPa (0,5 bar) Inhoud trommel 52 liters
<b>Snelheid centrifuge</b>	tot 1400 toeren per minuut
<b>Controleprogramma's volgens de richtlijnen 1061/2010 en 1015/2010</b>	programma 3; standaardprogramma voor katoen op 60°C. programma 4; standaardprogramma voor katoen op 40°C.
	Deze apparatuur voldoet aan de volgende EEC voorschriften: - 2004/108/CE (Elektromagnetische compatibiliteit) - 2012/19/EU - 2006/95/CE (Laagspanning)

# Onderhoud en verzorging

NL

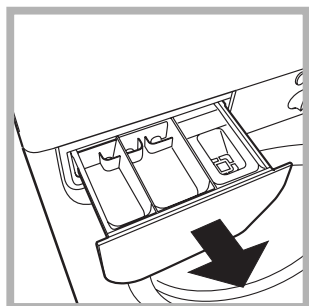
## Afsluiten van water en stroom

- Sluit na iedere wasbeurt de kraan af. Hiermee beperkt u slijtage van de waterinstallatie van de wasmachine en voorkomt u lekkage.
- Sluit altijd eerst de stroom af voordat u de wasautomaat gaat schoonmaken en gedurende onderhoudswerkzaamheden.

## Reinigen van de wasautomaat

De buitenkant en de rubberen onderdelen kunnen met een spons en een lauw sopje worden schoongemaakt. Gebruik nooit schuurmiddelen of oplosmiddelen.

## Reinigen van het wasmiddelbakje



Verwijder het bakje door het op te lichten en naar voren te trekken (zie afbeelding). Was het onder stromend water. Dit moet u regelmatig doen.

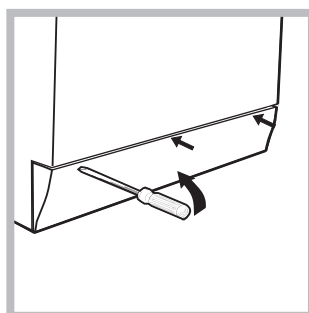
## Onderhoud van deur en trommel

- Laat de deur altijd op een kier staan om nare luchtjes te vermijden.

## Reinigen van de pomp

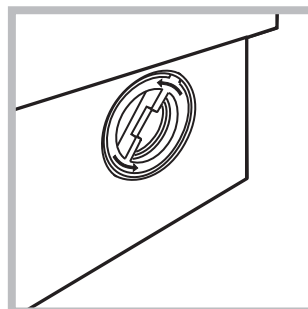
De wasautomaat is voorzien van een zelfreinigende pomp en hoeft dus niet te worden onderhouden. Het kan echter gebeuren dat kleine voorwerpen (muntjes, knopen) in het voorvakje dat de pomp beschermt en zich aan de onderkant ervan bevindt, terechtkomen.

! Verzeker u ervan dat de wascyclus klaar is en haal de stekker uit het stopcontact.



Toegang tot het voorvakje:

1. verwijder het afdekpaneel aan de voorkant van de wasautomaat met behulp van een schroevendraaier (zie afbeelding);



2. draai het deksel eraf, tegen de klok in (zie afbeelding); het is normaal dat er een beetje water uit komt;

3. maak de binnenkant goed schoon;
4. schroef het deksel er weer op;
5. monteer het paneel weer, met de haakjes goed bevestigd in de juiste openingen, voordat u het paneel tegen de machine aandrukt.

## Controleren van de buis van de watertoevoer

Controleer minstens eenmaal per jaar de slang van de watertoevoer. Als er barstjes of scheuren in zitten moet hij vervangen worden: gedurende het wassen kan de hoge waterdruk onverwachts breuken veroorzaken.

! Gebruik nooit tweedehands buizen.

! De wasmachine is ontworpen en geproduceerd volgens de internationale veiligheidsnormen. Deze aanwijzingen zijn voor uw eigen veiligheid geschreven en moeten aandachtig worden doorgenomen.

## Algemene veiligheid

- Dit apparaat is uitsluitend ontworpen voor huishoudelijk niet-professioneel gebruik.
- Dit apparaat mag alleen door kinderen van 8 jaar en ouder, door personen met een beperkt lichamelijk, sensorieel of geestelijk vermogen, of met onvoldoende ervaring of kennis worden gebruikt, mits ze worden begeleid, of wanneer zij toereikende instructies hebben gekregen betreffende het veilige gebruik van het apparaat en mits zij op de hoogte zijn van de betreffende gevaren. Kinderen mogen niet met het apparaat spelen. Onderhoud en reiniging mogen niet door kinderen zonder supervisie worden uitgevoerd.
- Raak de machine niet aan als u blootsvoets bent of met natte of vochtige handen of voeten.
- Trek de stekker nooit uit het stopcontact door aan het snoer te trekken, maar altijd door de stekker zelf beet te pakken.
- Open het wasmiddelbakje niet terwijl de machine in werking is.
- Raak het afvoerwater niet aan aangezien het zeer heet kan zijn.
- Forceer de deur nooit: het veiligheidsmechanisme dat een ongewild openen van de deur voorkomt, kan beschadigd worden.
- Probeer in geval van storingen nooit zelf de interne mechanismen van de wasautomaat te repareren.
- Zorg ervoor dat kleine kinderen niet te dicht bij de machine komen als deze in werking is.
- De deur kan tijdens het wassen zeer heet worden.
- Als de machine verplaatst moet worden, doe dit dan met twee of drie personen tegelijk en zeer voorzichtig. Doe dit nooit alleen, want het apparaat is erg zwaar.
- Voordat u het wasgoed in de automaat laadt, moet u controleren of hij leeg is.

## Afvalverwijdering

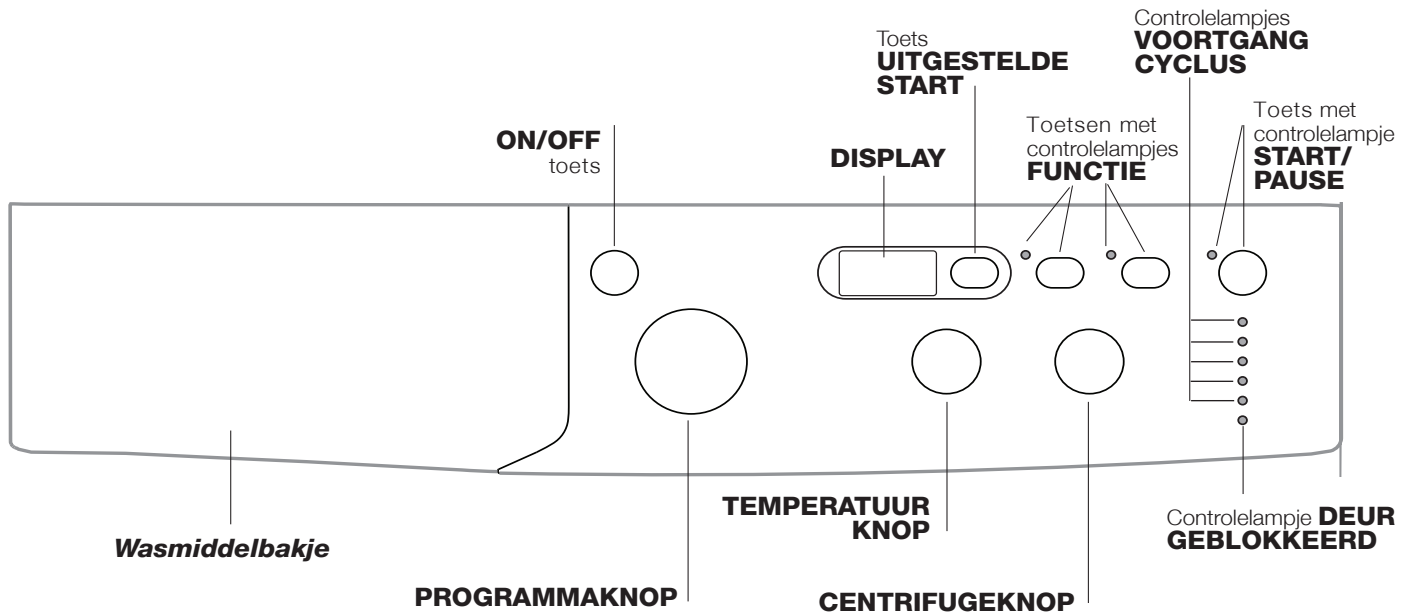
- Het wegdoen van het verpakkingsmateriaal: houdt u aan de plaatselijke normen zodat het materiaal hergebruikt kan worden.
- De Europese Richtlijn 2012/19/EU over Vernietiging van Elektrische en Electronische Apparatuur, vereist dat oude huishoudelijke elektrische apparaten niet mogen vernietigd via de normale ongesorteerde afvalstroom. Oude apparaten moeten apart worden ingezameld om zo het hergebruik van de gebruikte materialen te optimaliseren en de negatieve invloed op de gezondheid en het milieu te reduceren. Het symbool op het product van de

“afvalcontainer met een kruis erdoor” herinnert u aan uw verplichting, dat wanneer u het apparaat vernietigt, het apparaat apart moet worden ingezameld.

Consumenten moeten contact opnemen met de lokale autoriteiten voor informatie over de juiste wijze van vernietiging van hun oude apparaat.

# Beschrijving van de wasautomaat en starten van een programma

## Bedieningspaneel



**Wasmiddelbakje:** voor wasmiddelen en wasversterkers (zie "Wasmiddelen en wasgoed").

Toets **ON/OFF:** voor het in- en uitschakelen van de wasautomaat.

**PROGRAMMAKNOP:** voor het instellen van de programma's. Gedurende het programma blijft de knop stilstaan.

Toetsen met controlelampje **FUNCTIE:** voor het selecteren van de beschikbare functies. Het controlelampje van de gekozen functie zal aanblijven.

**CENTRIFUGEKNOP:** voor het instellen of uitsluiten van de centrifuge (zie "Persoonlijke Instellingen").

**TEMPERATUURKNOP:** voor het instellen van de temperatuur of koud wassen (zie "Persoonlijke Instellingen").


**DISPLAY:** om de duur van de beschikbare programma's te tonen en, als de cyclus is gestart, de resterende tijd tot aan het einde van de wascyclus. Indien een UITGESTELDE START is geselecteerd verschijnt de resterende tijd tot aan de start van het geselecteerde wasprogramma.

Toets **UITGESTELDE START** : druk om een uitgestelde start voor het gekozen programma in te stellen; het uitstel wordt op de display aangegeven.

Controlelampjes **VOORTGANG CYCLUS:** voor het volgen van het verloop van het wasprogramma. Het controlelampje geeft de lopende fase weer.

Controlelampje **DEUR GEBLOKKEERD:** om te zien of de deur kan worden geopend (zie pagina hiernaast).

Toets met controlelampje **START/PAUSE:** om programma's te starten of ze tijdelijk te onderbreken.

**N.B.:** om de lopende wascyclus te pauzeren drukt u op deze toets. Het oranje licht van het betreffende controlelampje zal gaan knipperen terwijl het lampje van de lopende fase vast aan zal blijven staan. Als het controlelampje DEUR GEBLOKKEERD  uit is, kunt u het deurtje openen.

Om het programma te hervatten drukt u opnieuw op deze toets.

### Stand- by modus

Deze wasautomaat beschikt, in overeenkomst met de nieuwe normen betreffende de energiebesparing, over een systeem wat het apparaat automatisch na 30 minuten uitschakelt (stand-by) indien men het niet gebruikt. Druk kort op de ON-OFF toets en wacht tot de wasautomaat weer aangaat.

## Controlelampjes

De controlelampjes geven belangrijke informatie. Ze geven informatie over:

### Controlelampjes lopende fase

Als u de gewenste wascyclus heeft geselecteerd en gestart gaan de controlelampjes één voor één aan om te tonen op welk punt de cyclus is:

Hoofdwash	
Spoelen	
Centrifuge	
Afpompen	
Einde hoofdwash	


### Functietoetsen en betreffende controlelampjes

Als u een functie selecteert gaat het bijbehorende controlelampje aan. Als de gekozen functie niet geschikt is voor het ingestelde programma gaat het betreffende controlelampje knipperen en zal de functie niet worden geactiveerd. Als de geselecteerde functie niet compatibel is met een optie die daarvoor is ingesteld, zal het controlelampje van de eerder geselecteerde functie gaan knipperen en zal alleen de tweede functie worden geactiveerd; het controlelampje van de geactiveerde functie zal aangaan.

### Controlelampje deur geblokkeerd:

Als het controlelampje aan is betekent het dat de deur is geblokkeerd om te verhinderen dat hij per ongeluk wordt geopend. Om het deurtje te openen moet u wachten tot het controlelampje uitgaat (wacht circa 3 minuten). Om de deur te openen tijdens de wascyclus drukt u op de knop START/PAUSE; als het controlelampje DEUR GEBLOKKEERD uit is, kunt u het deurtje openen.



## Een programma starten

- Schakel de wasautomaat in met de ON/OFF toets. Alle controlelampjes gaan een paar seconden aan en gaan dan weer uit en het controlelampje START/PAUSE knippert.
- Laad het wasgoed in en sluit de deur.
- Stel het gewenste programma in met de PROGRAMMAKNOP.
- Stel de wastemperatuur in (zie "Persoonlijke instellingen").
- Stel het centrifugetoerental in (zie "Persoonlijke instellingen").
- Voeg wasmiddel en wasversterkers toe (zie "Wasmiddelen en wasgoed").
- Selecteer de gewenste functies.
- Start het programma door op de START/PAUSE toets te drukken. Het betreffende controlelampje zal een vast groen licht vertonen. Om de ingestelde cyclus te annuleren zet u de wasautomaat op pauze door op de START/PAUSE toets te drukken en een nieuwe cyclus te kiezen.
- Aan het einde van het programma gaat het controlelampje **END** aan. Als het controlelampje DEUR GEBLOKKEERD  uitgaat, kunt u het deurtje openen. Haal het wasgoed eruit en laat de deur op een kier staan zodat de trommel kan drogen. Schakel de wasautomaat uit in met de ON/OFF toets.

# Programma's

NL

## Programmatabel

Programma's	Beschrijving van het Programma	Maximale Temp (°C)	Maximaal toerental (toeren per minuut)	Wasmiddel			Maximale lading (kg)	Overgebleven vochtigheid %	Energieverbruik kWh	Totaal water lt	Duur cyclus
				Voorwas	Wassen	Wasverzachter					
<b>Dagelijkse was (Daily)</b>											
1	<b>Katoen met voorwas:</b> zeer vuile witte was.	90°	1400	●	●	●	7	53	2,21	78	170'
2	<b>Katoen:</b> Zeer vuile witte was.	90°	1400	-	●	●	7	53	2,16	72	160'
3	<b>Standaardprogramma voor katoen op 60° (1):</b> zeer vuil wit en kleurecht bont wasgoed.	60°	1400	-	●	●	7	53	1,10	52,5	190'
4	<b>Standaardprogramma voor katoen op 40° (2):</b> niet zo vuile witte en bonte fijne was.	40°	1400	-	●	●	7	53	1,09	82	185'
5	<b>Katoen bont delicaat:</b> niet zo vuile witte en bonte was.	40°	1400	-	●	●	7	53	0,66	54	90'
6	<b>Synthetisch:</b> zeer vuile kleurvaste bonte was.	60°	800	-	●	●	3,5	44	0,93	47	115'
6	<b>Synthetisch (3):</b> niet zo vuile kleurvaste bonte was.	40°	800	-	●	●	3,5	44	0,57	46	100'
7	<b>Standaardprogramma voor katoen op 20°:</b> niet zo vuile witte en bonte fijne was.	20°	1400	-	●	●	7	-	-	-	170'
<b>Speciale was (Special)</b>											
8	<b>Wol:</b> voor wol, kasjmier, etc.	40°	800	-	●	●	1,5	-	-	-	70'
9	<b>Zijde/Gordijnen:</b> voor zijde, viscose, lingerie.	30°	0	-	●	●	1	-	-	-	55'
10	<b>Jeans</b>	40°	800	-	●	●	3	-	-	-	75'
11	<b>Express:</b> voor het snel oprissen van niet zo vuil wasgoed (niet geschikt voor wol, zijde en handwas).	30°	800	-	●	●	1,5	71	0,19	31	15'
<b>Sport</b>											
12	<b>Sport Intensief</b>	30°	600	-	●	●	3	-	-	-	85'
13	<b>Sport Licht</b>	30°	600	-	●	●	3	-	-	-	60'
14	<b>Sport Schoenen</b>	30°	600	-	●	●	Max. 2 paar.	-	-	-	60'
<b>Delprogramma's</b>											
	Spoelen	-	1400	-	-	●	7	-	-	-	36'
	Centrifugereren + Afpompen	-	1400	-	-	-	7	-	-	-	16'

De duur van de cyclus die wordt aangegeven op het display of op de gebruiksaanwijzing is een geschatte waarde die wordt gecalculeerd bij standaard omstandigheden. De effectieve tijd kan variëren aan de hand van talloze factoren zoals temperatuur en druk van de watertoevoer, de kamertemperatuur, de hoeveelheid wasmiddel, de hoeveelheid en type lading, de balancering van de was en de geselecteerde aanvullende opties.

1) Controleprogramma volgens de directive 1061/2010: selecteer het programma 3 met een temperatuur van 60°C.

Dit is de geschiktste cyclus voor het wassen van een middelmatig vuile lading katoenen wasgoed. Het is ook de efficiëntste cyclus v.w.b. het gecombineerde verbruik van energie en water, voor wasgoed dat op 60°C kan worden gewassen. De effectieve wastemperatuur kan verschillen van de temperatuur die wordt aangegeven.

2) Controleprogramma volgens de directive 1061/2010: selecteer het programma 4 met een temperatuur van 40°C.

Dit is de geschiktste cyclus voor het wassen van een middelmatig vuile lading katoenen wasgoed. Het is ook de efficiëntste cyclus v.w.b. het gecombineerde verbruik van energie en water, voor wasgoed dat op 40°C kan worden gewassen. De effectieve wastemperatuur kan verschillen van de temperatuur die wordt aangegeven.

Voor alle Test Institutes:

2) Programma katoen lang: selecteer het programma 4 met een temperatuur van 40°C.

3) Programma synthetisch lang: selecteer het programma 6 met een temperatuur van 40°C.

**Standaardprogramma voor katoen op 20°C** (programma 7) ideaal voor een lading vuil katoen. De optimale prestaties, zelf met koud water, die kunnen worden vergeleken met een wascyclus op 40°C, worden gegarandeerd door een mechanische werking die de snelheid varieert met herhaaldelijke en zeer dicht op elkaar liggende piekvariaties.

**Express** (programma 11) is bedoeld voor het snel wassen van niet zo vuil wasgoed: het duurt slechts 15 minuten en bespaart dus elektriciteit en tijd. Met het programma (11 op 30 °C) kunt u verschillende soorten stoffen samen wassen (behalve zijde en wol) met een lading van max. 1,5 kg.

**Sport Intensief** (programma 12) is ontwikkeld voor het wassen van zeer vuile sportkleding (trainingspakken, sportbroeken, enz.). Om optimale resultaten te bereiken raden wij u aan nooit de maximaal aangegeven hoeveelheid te overschrijden die staat aangegeven in de "Programmatabel".

**Sport Licht** (programma 13) is ontwikkeld voor het wassen van niet zo vuile sportkleding (trainingspakken, sportbroeken, enz.). Om optimale resultaten te bereiken raden wij u aan nooit de maximaal aangegeven hoeveelheid te overschrijden die staat aangegeven in de "Programmatabel". We raden u aan een vloeibaar wasmiddel te gebruiken, met een hoeveelheid die voldoende is voor een halve lading.

**Sport Schoenen** (programma 14) is ontwikkeld voor het wassen van sportschoenen. Voor optimale resultaten dient u nooit meer dan 2 paar tegelijk te wassen.



## Instellen van de temperatuur

Door aan de TEMPERATUURKNOP te draaien kunt u de wastemperatuur instellen (zie *Programmatabel*).

De temperatuur kan verlaagd worden tot aan koud wassen (❄).

De machine voorkomt dat u een temperatuur instelt die hoger is dan het maximum voorzien voor dat programma.

## Instellen van de centrifuge

Door aan de CENTRIFUGEKNOP te draaien stelt u de snelheid van de centrifuge van het gekozen programma in.

De maximum snelheden voorzien voor de programma's zijn:

Programma's	Maximum snelheid
Katoen	1400 toeren per minuut
Synthetisch	800 toeren per minuut
Wol	800 toeren per minuut
Zijde	alleen waterafvoer

U kunt de snelheid van de centrifuge verminderen, of uitsluiten met het symbool (⊘).

De machine voorkomt automatisch dat er een centrifuge wordt uitgevoerd die sneller is dan het maximum voorzien voor dat programma.

## Functies

De verschillende functies van de wasautomaat zorgen voor de door u gewenste schone en witte was.

Voor het activeren van de functies:

1. druk op de toets die bij de gewenste functie hoort;
2. het aangaan van het betreffende controlelampje geeft aan dat de functie actief is.

**N.B.:** Het snel knipperen van het lampje geeft aan dat de bijbehorende functie niet gekozen kan worden bij het ingestelde programma.

### Uitgestelde Start

Om de uitgestelde start van het gekozen programma in te stellen drukt u op de betreffendetoets totdat u de gewenste vertraging heeft bereikt. Wanneer deze optie geactiveerd is, wordt op de display het symbool (🕒) verlicht. Om de uitgestelde start te verwijderen drukt u op de toets totdat op het display de tekst "OFF" verschijnt.

! Deze optie is bij alle programma's mogelijk.

### EcoTime

Als u deze optie selecteert zullen de mechanische beweging, de temperatuur en het water geoptimaliseerd worden voor een beperkte lading van niet zo vuil katoenen en synthetisch wasgoed (zie "*Programmatabel*"). Met "EcoTime" kunt u wassen in een kortere tijd en kunt u water en energie besparen. We raden u aan een hoeveelheid vloeibaar wasmiddel te gebruiken die voldoet voor een halve lading.

! Deze optie kan niet worden geactiveerd bij de programma's 1, 2, 7, 8, 9, 10, 11, 12, 13, 14, , .

### Extra Spoelen

Door deze functie te selecteren verhoogt u het spoelresultaat en zorgt u ervoor dat elk spoor van wasmiddel verdwijnt. Deze optie is vooral nuttig bij personen met een gevoelige huid.

! Deze optie kan niet worden geactiveerd bij de programma's 11, .

# Wasmiddelen en wasgoed

NL

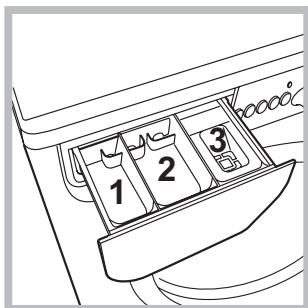
## Wasmiddelbakje

Een goed wasresultaat hangt ook af van de juiste dosis wasmiddel: te veel wasmiddel maakt het wassen niet beter. Het wasmiddel blijft aan de binnenzijde van de wasautomaat zitten en zorgt voor het vervuilen van het milieu.

! Gebruik nooit wasmiddelen voor handwas aangezien die te veel schuim vormen.

! Gebruik waspoeder voor witte katoenen was, voor de voorwas en voor het wassen op temperaturen van meer dan 60°C.

! Volg de aanwijzingen op de wasmiddelverpakking.



Trek het laatje naar voren en giet het wasmiddel of de wasversterker er als volgt in:

**bakje 1: Wasmiddel voor voorwas (poeder)**

**bakje 2: Wasmiddel voor hoofdwas (poeder of vloeibaar)**

Het vloeibare wasmiddel moet vlak voor de start in het bakje worden gegoten.

**bakje 3: Wasversterkers (wasverzachter, enz.)**

De wasverzachter mag niet boven het roostertje uitkomen.


## Voorbereiden van het wasgoed

- Verdeel het wasgoed volgens:
  - het soort stof / het symbool op het etiket.
  - de kleuren: scheid de bonte was van de witte was.
- Leeg de zakken en controleer de knopen.
- Overschrijd het aangegeven gewicht, berekend voor droog wasgoed, nooit: zie "Programmatabel".

## Hoeveel weegt wasgoed?

- 1 laken 400-500 g.
- 1 sloop 150-200 g.
- 1 tafelkleed 400-500 g.
- 1 badjas 900-1200 g.
- 1 handdoek 150-250 g.

## Bijzondere kledingstukken

**Wol:** met het programma 8 is het mogelijk alle wollen kledingstukken in de wasautomaat te wassen, ook die met het etiket "alleen handwas" . Voor de beste resultaten dient u een specifiek wasmiddel te gebruiken en nooit de 1,5 kg wasgoed te overschrijden.

**Zijde:** gebruik het speciale programma 9 om alle zijden kledingstukken te wassen. We raden u aan een speciaal wasmiddel voor fijne was te gebruiken.

**Gordijnen:** vouw de gordijnen en doe ze in de bijgeleverde zak. Gebruik het programma 9.

**Jeans:** draai de kledingstukken binnenstebuiten voor u ze wast en gebruik een vloeibaar wasmiddel. Gebruik het programma 10.

## Balanceersysteem van de lading

Om overmatige trillingen te vermijden verdeelt de automaat de lading voor het centrifugeren op een gelijkmatige manier. Dit gebeurt door de trommel te laten draaien op een snelheid die iets hoger ligt dan de wassnelheid. Als na herhaaldelijke pogingen de lading nog steeds niet goed is gebalanceerd, zal de wasautomaat de centrifuge op een lagere snelheid uitvoeren dan die voorzien was. Als de lading zeer uit balans is zal de wasautomaat een verdeling uitvoeren in plaats van een centrifuge. Teneinde een betere distributie van de waslading en een juiste balancering te bereiken raden wij u aan kleine en grote kledingstukken te mengen.

Het kan gebeuren dat de wasautomaat niet werkt. Voor u contact opneemt met de Servicedienst (zie "Service") moet u controleren of het niet een storing betreft die u zelf makkelijk kunt verhelpen met behulp van de volgende lijst.

## Storingen:

### De wasautomaat gaat niet aan.

### De wascyclus start niet.

### De wasautomaat heeft geen watertoevoer (het controlelampje van de eerste wasfase knippert snel).

### De wasautomaat blijft water aan- en afvoeren.

### De wasautomaat voert het water niet af of centrifugeert niet.

### De machine trilt erg tijdens het centrifugereren.

### De wasautomaat lekt.

### De controlelampjes van de "Functies" en het controlelampje "START/PAUSE" gaan knipperen, en een van de controlelampjes van de "lopende fase" en van "deur geblokkeerd" blijven vast aanstaan.

### Er ontstaat teveel schuim.

## Mogelijke oorzaken / Oplossing:

- De stekker zit niet in het stopcontact of niet ver genoeg om contact te maken.
- Het hele huis zit zonder stroom.

- De deur zit niet goed dicht.
- De ON/OFF toets is niet ingedrukt.
- De START/PAUSE toets is niet ingedrukt.
- De waterkraan is niet open.
- De uitgestelde start is ingesteld (zie "Persoonlijke Instellingen").

- De watertoevoerbus is niet aangesloten op de kraan.
- De bus is gebogen.
- De waterkraan is niet open.
- Het hele huis zit zonder water.
- Er is onvoldoende druk.
- De START/PAUSE toets is niet ingedrukt.

- De afvoerbus is niet op 65 tot 100 cm afstand van de grond af geïnstalleerd (zie "Installatie").
- Het uiteinde van de afvoerbus ligt onder water (zie "Installatie").
- De afvoer in de muur heeft geen ontluuchting.

Als na deze controles het probleem niet is opgelost, moet u de waterkraan dichtdraaien, de wasautomaat uitzetten en de Servicedienst inschakelen. Als u op een van de hoogste verdiepingen van een flatgebouw woont kan zich een hevelingsprobleem voordoen, waarbij de wasautomaat voortdurend water aan- en afvoert. Om deze storing te verhelpen zijn er in de handel speciale beluchters te koop.

- Het programma voorziet geen afvoer: bij enkele programma's moet dit met de hand worden gestart (zie "Starten en Programma's").
- De afvoerbus is gebogen (zie "Installatie").
- De afvoerleiding is verstopt.

- De trommel is bij het installeren niet op de juiste wijze gedeblokkeerd (zie "Installatie").
- De wasautomaat staat niet goed recht (zie "Installatie").
- De wasautomaat staat te krap tussen meubels en muur (zie "Installatie").

- De bus van de watertoevoer is niet goed aangeschroefd (zie "Installatie").
- Het wasmiddelbakje is verstopt (voor reiniging zie "Onderhoud en verzorging").
- De afvoerbus is niet goed aangesloten (zie "Installatie").

- Doe de wasautomaat uit en haal de stekker uit het stopcontact. Wacht circa 1 minuut en doe hem daarna weer aan.  
Als de storing voortzet, dient u de Servicedienst in te schakelen.

- Het wasmiddel is niet bedoeld voor wasautomaten (er moet "voor wasautomaat", "handwas en machinewas", of dergelijke op staan).
- U heeft teveel wasmiddel gebruikt.

**Voordat u de Servicedienst inschakelt:**

- Controleer eerst of u het probleem zelf kunt oplossen (zie "Storingen en oplossingen").
- Start het programma opnieuw om te controleren of de storing is verholpen;
- Als dit niet het geval is moet u contact opnemen met de erkende Technische Servicedienst via het telefoonnummer dat op het garantiebewijs staat.

! Wendt u nooit tot een niet erkende installateur.

**Vermeld:**

- het type storing;
- het model van de machine (Mod.);
- het serienummer (S/N);

Deze informatie vindt u op het typeplaatje aan de achterkant van de wasautomaat en aan de voorzijde als u het deurtje opendoet.

**GEDELEGEERDE VERORDENING (EU) Nr. 1061/2010 VAN DE COMMISSIE**

Merk	INDESIT
Model	IWD 71482 B (EU)
Beladingscapaciteit in kg katoen	7.0
Energie-efficiëntieklasse op een schaal van A+++ (laag gebruik) tot G (hoog gebruik)	A++
Energieverbruik per jaar kWh <sup>1)</sup>	187.0
Energieverbruik in kWh van het standaard katoenwasprogramma op 60°C op volle belading <sup>2)</sup>	1.105
Energieverbruik in kWh van het standaard katoenwasprogramma op 60°C op halve belading <sup>2)</sup>	0.605
Energieverbruik in kWh van het standaard katoenwasprogramma op 40°C op halve belading <sup>2)</sup>	0.577
Energieverbruik in de uit-stand in W	0.5
Energieverbruik in de aan-stand in W	8.0
Waterverbruik per jaar in liters <sup>3)</sup>	10038
Droogeffectiviteit van de centrifuge op een schaal van G (minimale effectiviteit) tot A (maximale effectiviteit)	B
Maximaal toerental <sup>4)</sup>	1400
Restvochtpercentage <sup>5)</sup>	53%
Programmaduur in minuten van de standaard 60°C katoencyclus op volle belading	190
Programmaduur in minuten van de standaard 60°C katoencyclus op halve belading	152
Programmaduur in minuten van de standaard 40°C katoencyclus op halve belading	145
Tijdsduur van de aan-modus in minuten	30
Geluidsniveau in dB(A) re 1pW bij wassen <sup>6)</sup>	54
Geluidsniveau in dB(A) re 1pW bij centrifugeren <sup>6)</sup>	78

<sup>1)</sup> Het "standaard 60°C katoenprogramma" met volle belading en deelbelading en het "standaard 40°C katoenprogramma" met halve belading zijn standaardwasprogramma's waarop de informatie op het label en de productkaart betrekking . Het "standaard 60°C katoenprogramma" en het "standaard 40°C katoenprogramma" zijn geschikt om normaal vervuild katoenwasgoed te wassen en de meest efficiënte programma's wat betreft water- en energieverbruik. Halve belading is de helft van de volledige belading.

<sup>2)</sup> Gebaseerd op 220 cycli met het standaard 60°C katoenprogramma en het standaard 40°C katoenprogramma met volle en halve belading en het energieverbruik in aan- en uit-stand. Het werkelijke energieverbruik is afhankelijk van de manier waarop het apparaat wordt gebruikt.

<sup>3)</sup> Gebaseerd op 220 cycli met het standaard 60°C katoenprogramma en het standaard 40°C katoenprogramma met volle en halve belading. Het werkelijke waterverbruik is afhankelijk van de manier waarop het apparaat wordt gebruikt.

<sup>4)</sup> Minimale waarde bij het standaard 60°C katoenprogramma en het standaard 40°C katoenprogramma met volle en halve belading, net welke lager is.

<sup>5)</sup> Maximale waarde bij het standaard 60°C katoenprogramma en het standaard 40°C katoenprogramma met volle en halve belading, net welke hoger is.

<sup>6)</sup> Gebaseerd op de was- en centrifugefasen bij het standaard 60°C katoenprogramma met volle belading.

SE

Svenska

IWD 71482

### Innehållsförteckning

#### Installation, 38-39

Uppackning och nivellering  
Anslutningar av vatten och el  
Första tvättcykeln  
Tekniska data

#### Underhåll och skötsel, 40

Avstängning av vatten och el  
Rengöring av tvättmaskinen  
Rengöring av tvättmedelslådan  
Skötsel av luckan och trumman  
Rengöring av pumpen  
Kontrollera vatteninloppsslangen

#### Råd och föreskrifter, 41

Säkerhet i allmänhet  
Kassering

#### Beskrivning av tvättmaskinen och starta ett program, 42-43

Kontrollpanel  
Kontrolllampor  
Starta ett program

#### Program, 44

Programtabell

#### Specialanpassningar, 45

Inställning av temperaturen  
Inställning av centrifugeringen  
Funktioner

#### Tvättmedel och tvättgods, 46

Tvättmedelsfack  
Förbered tvättgodset  
Särskilda plagg  
Balanseringssystem för lasten

#### Fel och åtgärder, 47

#### Service, 48

# Installation

SE

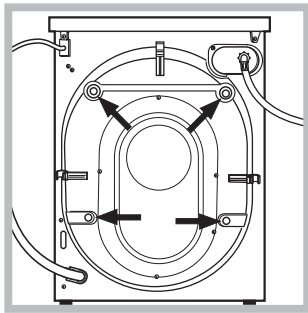
! Det är viktigt att förvara denna bruksanvisning så att den alltid finns till hands. Vid försäljning, överlåtelse eller flytt ska du försäkra dig om att bruksanvisningen förblir tillsammans med tvättmaskinen så att den nye ägaren kan ta del av dess information och varningar.

! Läs noggrant anvisningarna: Det finns viktig information angående installation, användning och säkerhet.

## Uppackning och nivellering

### Uppackning

1. Ta ur tvättmaskinen ur förpackningen.  
2. Kontrollera att tvättmaskinen inte skadats under transporten. Om det skulle finnas skador ska du inte ansluta den utan kontakta återförsäljaren.



3. Ta bort de 4 skruvarna, som skyddat maskinen under transporten, samt gummidelen med dess avståndsbricka, som sitter på bakstycket (se figur).

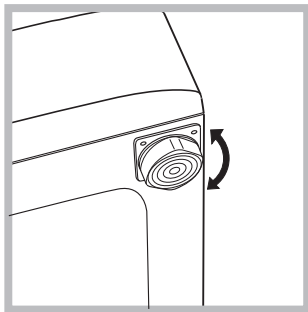
4. Stäng igen hålen med de medföljande plastpluggarna.

5. Spar alla delar: Om tvättmaskinen måste flyttas ska de monteras tillbaka.

! Emballagematerialet ska inte användas som leksaker för barn.

### Nivellering

1. Installera tvättmaskinen på ett hårt och jämnt underlag utan att stödja den mot väggar, möbler eller annat.

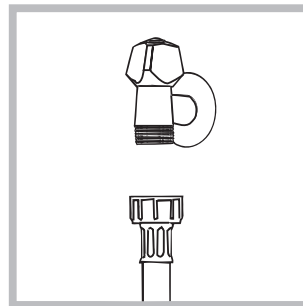


2. Om golvet inte skulle vara fullständigt plant kan ojämnheten kompenseras genom att de främre fötterna dras åt eller lossas (se figur). Lutningsvinkeln, mätt på arbetsplanet, får inte överstiga 2°.

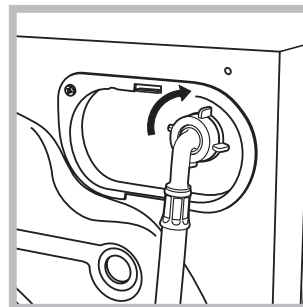
En ordentligt utförd nivellering ger maskinen stabilitet och hindrar uppkomsten av vibrationer, buller samt att maskinen flyttar sig under användningen. Om golvet har heltäckningsmatta eller en annan matta ska fötterna justeras på så sätt att det finns tillräckligt utrymme under tvättmaskinen för ventilationen.

## Anslutningar av vatten och el

### Anslutning av vatteninloppsslangen



1. Anslut inloppslangens ände och skruva fast den på en kallvattenkran som har en öppning med 3/4 gasgंगा (se figur). Innan du ansluter slangen ska du låta vattnet rinna tills det är helt klart.



2. Anslut inloppsslangen till tvättmaskinen genom att skruva fast den till det avsedda vattenuttaget i den bakre delen uppe till höger (se figur).

3. Se till att slangen inte har några veck eller är hopklämd.

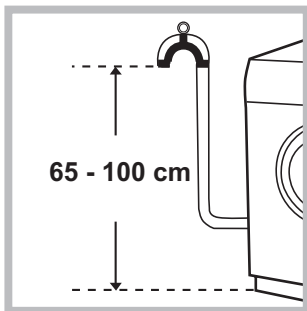
! Kranens vattentryck måste befinna sig inom de värden som finns i tabellen över Tekniska Data (se sidan intill).

! Om längden på inloppsslangen inte är tillräcklig ska du vända dig till fackhandeln eller en auktoriserad tekniker.

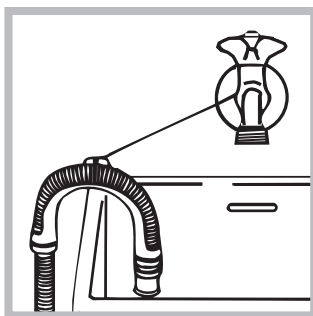
! Använd aldrig begagnade slangar.

! Använd slangarna som följer med maskinen.

## Anslutning av avloppsslang



Anslut avloppsslangen, utan att böja den, till en avloppsledning eller ett väggavlopp som är placerat på en höjd mellan 65 och 100 cm från golvet,



eller lägg den i ett handfat eller ett badkar och bind fast den bifogade skenan på kranen (se figur). Den fria slangänden får inte vara nedsänkt i vatten.

! Vi avråder från att använda förlängnings-slangar; om det ändå skulle vara nödvändigt måste förlängningsslangen ha samma diameter som originalslangen och den får inte vara längre än 150 cm.

## Elektrisk anslutning

Innan du sätter i kontakten i uttaget ska du försäkra dig om att:

- Väggtuttaget är jordanslutet och i enlighet med gällande standard.
- Uttaget klarar maskinens maxeffekt som anges i tabellen över Tekniska Data (se *intill*).
- Spänningstillförseln befinner sig inom de värden som anges i tabellen över Tekniska Data (se *intill*).
- Uttaget passar ihop med tvättmaskinens stickkontakt. Om det inte förhåller sig på detta vis ska du byta ut uttaget eller kontakten.

! Tvättmaskinen får inte installeras utomhus, inte ens om installationsplatsen skyddas av ett tak, eftersom det är mycket farligt att utsätta den för regn och oväder.

! När tvättmaskinen har installerats ska strömuttaget vara lättåtkomligt.

! Använd inte skarvsladdar eller grenuttag.


! Kabeln ska inte böjas eller klämmas.

! Driftsladden får endast bytas ut av behöriga tekniker.

OBS! Företaget avsäger sig allt ansvar om dessa föreskrifter inte respekteras.

## Första tvättcykeln

Efter installationen, innan du börjar använda maskinen, ska du köra en tvättcykel med tvättmedel men utan tvättgods, genom att ställa in programmet **2**.

Tekniska data	
<b>Modell</b>	IWD 71482
<b>Mått</b>	Bredd 59,5 cm Höjd 85 cm Djup 53,5 cm
<b>Kapacitet</b>	Från 1 till 7 kg
<b>Elektriska anslutningar</b>	Se märkskylten med tekniska egenskaper som sitter på maskinen.
<b>Vattenanslutningar</b>	Max. tryck 1 MPa (10 bar) Min. tryck 0,05 MPa (0,5 bar) Trummans kapacitet 52 liter
<b>Centrifugeringshastighet</b>	Upp till 1400 varv/min
<b>Kontrollprogram enligt standard 1061/2010 och 1015/2010.</b>	Program 3; Standardprogram bomull 60 °C. Program 4; Standardprogram bomull 40 °C.
 	Denna apparat överensstämmer med följande EU-direktiv: - 2004/108/EG (Elektromagnetisk kompatibilitet) - 2012/19/EU - 2006/95/EG (Lågspänningsdirektiv).

# Underhåll och skötsel

SE

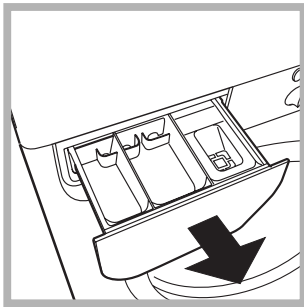
## Avstängning av vatten och el

- Stäng av vattenkranen efter varje tvätt. På så sätt begränsas slitaget av tvättmaskinens vattensystem och risken för läckage undviks.
- Ta ur kontakten ur uttaget när du gör rent tvättmaskinen och under underhållsingenjören.

## Rengöring av tvättmaskinen

De yttre delarna och gummidelarna kan göras rent med en trasa indränkt med ljummen tvållösning. Använd inte lösningsmedel eller slipmedel.

## Rengöring av tvättmedelslådan



Dra ut facket genom att lyfta upp det och dra det utåt (se figur). Tvätta det under rinnande vatten. Denna rengöring ska utföras ofta.

## Skötsel av luckan och trumman

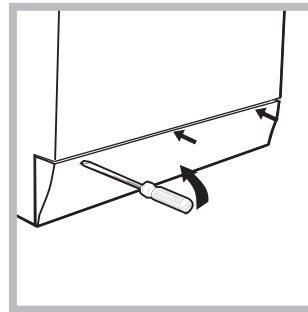
- Lämna alltid luckan på glänt för att hindra att dålig lukt bildas.

## Rengöring av pumpen

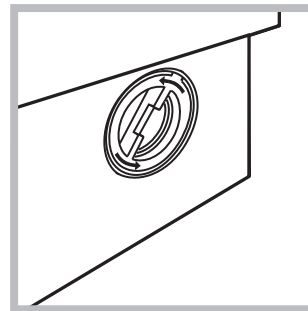
Tvättmaskinen är försedd med en självrengörande pump som inte behöver något underhåll. Det kan dock hända att små föremål (mynt, knappar) faller ned i förkammaren, som skyddar pumpen, och som är placerad i dess nedre del.

! Försäkra dig om att tvättcykeln är avslutad och ta ur kontakten.

För att komma åt förkammaren:



1. Ta bort skyddspanelen på tvättmaskinens framsida med hjälp av en skruvmejsel (se figur).



2. Lossa locket genom att vrida det moturs (se figur): Det är normalt att lite vatten rinner ut.

3. Gör rent insidan noggrant.
4. Skruva tillbaka locket.
5. Montera tillbaka panelen, och försäkra dig om att krokarna förts in i de avsedda hålen, innan du skjuter den mot maskinen.

## Kontrollera vatteninloppsslangen

Kontrollera inloppsslangen minst en gång om året. Om den har sprickor eller skårar ska den bytas ut: Under tvättcyklerna kan plötsliga brott uppstå på grund av det starka trycket.

! Använd aldrig begagnade slangar.



! Tvättmaskinen har utarbetats och tillverkats i överensstämmelse med internationell säkerhetsstandard. Dessa säkerhetsföreskrifter bifogas av säkerhetsskäl och ska läsas noggrant.

## Säkerhet i allmänhet

- Denna utrustning har tillverkats för att endast användas i hemmet.
- Denna utrustning kan användas av barn från 8 år och uppåt samt av personer med nedsatta fysiska, sensorisk eller mentala förmågor eller med bristande erfarenhet och kunskap om de övervakas av eller har instruerats på ett lämpligt sätt angående en säker användning av utrustningen och förstår riskerna i samband med användningen. Barn får inte leka med utrustningen. Rengörings- och underhållsmomenten får inte utföras av barn utan en vuxens tillsyn.
- Maskinen får endast användas av vuxna och enligt de instruktioner som finns i denna bruksanvisning.
- Rör inte i tvättmaskinen om du är barfota eller med fuktiga händer eller fötter.
- Ta inte ut stickkontakten ur vägguttaget genom att dra i elkabeln. Ta istället tag i stickkontakten.
- Öppna inte tvättmedelsfacket när maskinen är igång.
- Rör inte avloppsvattnet eftersom det kan bli vara mycket varmt.
- Öppna aldrig luckan med våld: säkerhetsmekanismen som skyddar mot att den öppnas ofrivilligt kan skadas.
- I händelse av fel ska du aldrig utföra ingrepp på inre mekanismer för att utföra reparationer.
- Kontrollera alltid att inga barn närmar sig maskinen då den är igång.
- Under tvättcykeln blir luckan varm.
- Om tvättmaskinen måste flyttas ska detta ske med försiktighet och av minst två eller tre personer. Detta ska inte göras av en enda person eftersom maskinen är mycket tung.
- Innan du lägger in tvätten ska du kontrollera att trumman är tom.

## Kassering

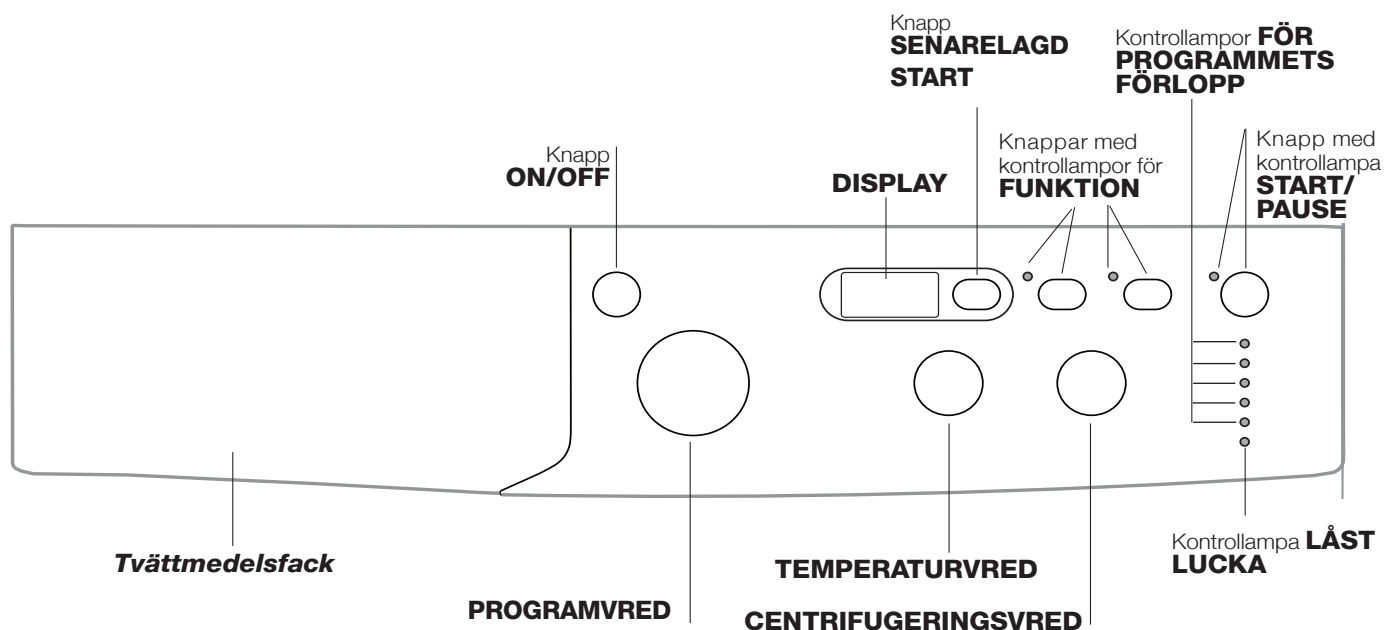
- Kassering av emballagematerial: Respektera gällande lokala föreskrifter, på så sätt kan emballaget återanvändas.
- Det europeiska direktivet 2012/19/EU gällande Waste Electrical and Electronic Equipment (hantering av förbrukad elektrisk och elektronisk utrustning), kräver att gammal hushålls elektronik INTE kasseras tillsammans med det vanliga sorterade avfallet. Förbrukad utrustning måste samlas ihop separat för att optimera materialåtervinningen samt att reducera negativ inverkan på miljön och människors hälsa.

Symbolen av en överkryssad soptunna påminner dig om din skyldighet att hantera den förbrukade utrustningen separat. Du kan kontakta din kommun eller lokala återförsäljare för ytterligare information gällande hantering av förbrukad elektronisk utrustning.

# Beskrivning av tvättmaskinen och starta ett program

SE

## Kontrollpanel



**Tvättmedelsfack** för att fylla på tvättmedel och tillsatser (se "Tvättmedel och tvättgods").

Knapp **ON/OFF**: För att sätta på och stänga av tvättmaskinen.

**PROGRAMVRED**: För att ställa in programmen. Under programmet förblir vredet stilla.

Knappar med kontrollampor för **FUNKTION**: För att välja de funktioner som finns tillgängliga. Kontrollampan för den valda funktionen förblir tänd.

**CENTRIFUGERINGSVRED**: För att aktivera eller deaktivera centrifugeringen (se "Specialanpassningar").

**TEMPERATURVRED**: För att ställa in temperaturen eller tvätt i kallt vatten (se "Specialanpassningar").


**DISPLAY**: För att visa tidslängden för de olika programmen som kan användas och återstående tid för pågående tvättcykel. Om en SENARELAGD START har ställts in visas hur lång tid som återstår innan programmet startas.

Knapp **SENARELAGD START** : Tryck på denna knapp för att ställa in en senarelagd start för valt program. Senareläggningen visas på displayen.

Kontrollampor **FÖR PROGRAMMETS FÖRLOPP**: För att följa framskridandet av tvättprogrammet. Tänd kontrollampa indikerar pågående fas.

Kontrollampa för **LÅST LUCKA**: För att veta om luckan kan öppnas (se sidan intill).

Knapp med kontrollampa **START/PAUSE**: För att starta eller avbryta programmen tillfälligt.

**OBS!** Tryck på denna knapp för att avbryta pågående tvättning. Respektive kontrollampa blinkar orange och kontrollampan för pågående fas lyser med fast sken. Om kontrollampan **LÅST LUCKA**  är släckt kan luckan öppnas.

Tryck åter på denna knapp för att återstarta tvättningen från den punkt där den har avbrutits.

### Standby-läge

Denna tvättmaskin överensstämmer med ny lagstiftning om energibesparing och är försedd med ett självavstängningssystem (standby) som aktiveras 30 minuter efter att maskinen inte längre används. Tryck kort på ON-OFF-knappen och vänta tills maskinen startar på nytt.

## Kontrollampor

Kontrollamporna förser dig med viktig information. De upplyser dig om:

### Kontrollampor för pågående fas

När önskat tvättprogram har valts och startats, tänds kontrollamporna successivt för att upplysa om hur programmet framskrider.

Tvätt	
Sköljning	
Centrifugering	
Tömning	
Avslutad tvätt	 <b>END</b>


### Funktionsknappar och respektive kontrollampor

När en funktion väljs tänds respektive kontrollampa. Om den funktion som valts inte är förenlig med det inställda programmet, kommer respektive kontrollampa att blinka och funktionen aktiveras inte. Om vald funktion inte är kompatibel med ett tidigare valt tillval, blinkar kontrollampan för det första tillvalet som har valts och endast det andra tillvalet aktiveras. Kontrollampan för det aktiverade tillvalet tänds.

### Kontrollampa för låst lucka

Tänd kontrollampa meddelar att luckan är låst för att förhindra att den öppnas. För att öppna luckan är det nödvändigt att vänta (ca 3 minuter) tills kontrollampan släcks. För att öppna luckan under pågående tvättprogram, tryck på knappen START/PAUSE. Om kontrollampan LUCKLÅS är släckt går det att öppna luckan.



## Starta ett program

1. Sätt på tvättmaskinen genom att trycka på knappen ON/OFF. Under några sekunder tänds alla kontrollampor för att därefter slockna och kontrollampan START/PAUSE blinkar.
2. Lasta tvätten och stäng luckan.
3. Ställ in önskat program med PROGRAMVREDET.
4. Ställ in tvättemperaturen (se "Specialanpassningar").
5. Ställ in centrifugeringshastigheten (se "Specialanpassningar").
6. Fyll på tvättmedel och tillsatser (se "Tvättmedel och tvättgods").
7. Välj önskade funktioner.
8. Starta programmet med knappen START/PAUSE och respektive kontrollampa fortsätter att lysa med grönt fast sken. Sätt maskinen i pausläge, tryck på knappen START/PAUSE för att radera inställt program och välj ett nytt program.
9. I slutet av programmet tänds kontrollampan **END**. Om kontrollampan LÅST LUCKA  är släckt kan luckan öppnas. Ta ur tvätten och lämna luckan på glänt så att trumman torkar. Stäng av tvättmaskinen genom att trycka på knappen ON/OFF.

# Program

SE

## Programtabell

Program	Beskrivning av programmet	Max. temp. (°C)	Max. hastighet (varv/min)	Tvättmedel			Max. last (kg)	Restfuktighet %	Energiförbrukning Wh	Total vattenanvändning lt	Programmets längd
				Förtvätt	Tvätt	Sköljmedel					
<b>Daily</b>											
1	<b>Bomull Förtvätt 90°:</b> mycket smutsig vittvätt.	90°	1400	●	●	●	7	53	2,21	78	170'
2	<b>Bomull:</b> mycket smutsig vittvätt.	90°	1400	-	●	●	7	53	2,16	72	160'
3	<b>Standardprogram bomull 60 °C (1):</b> mycket smutsig tålig vit- och kulörtvätt.	60°	1400	-	●	●	7	53	1,10	52,5	190'
4	<b>Standardprogram bomull 40 °C (2):</b> mycket smutsig ömtålig vit- och kulörtvätt.	40°	1400	-	●	●	7	53	1,09	82	185'
5	<b>Färgad Bomull:</b> lätt smutsig vittvätt och ömtåliga färger.	40°	1400	-	●	●	7	53	0,66	54	90'
6	<b>Syntet:</b> mycket smutsig tålig kulörtvätt.	60°	800	-	●	●	3,5	44	0,93	47	115'
6	<b>Syntet energisk (3):</b> lätt smutsig tålig kulörtvätt.	40°	800	-	●	●	3,5	44	0,57	46	100'
7	<b>Standardprogram bomull 20 °C:</b> mycket smutsig ömtålig vit- och kulörtvätt.	20°	1400	-	●	●	7	-	-	-	170'
<b>Special</b>											
8	<b>Ylle:</b> för ylle, kashmir o.s.v.	40°	800	-	●	●	1,5	-	-	-	70'
9	<b>Silke/Gardiner:</b> för plagg av silke, viskos och underkläder.	30°	0	-	●	●	1	-	-	-	55'
10	<b>Jeans</b>	40°	800	-	●	●	3	-	-	-	75'
11	<b>Express:</b> för att snabbt fräscha upp lätt smutsade plagg (ej lämpligt för ylle, silke och plagg som ska handtvättas).	30°	800	-	●	●	1,5	71	0,19	31	15'
<b>Sport</b>											
12	<b>Sport Intensive</b>	30°	600	-	●	●	3	-	-	-	85'
13	<b>Sport Light</b>	30°	600	-	●	●	3	-	-	-	60'
14	<b>Sport Shoes</b>	30°	600	-	●	●	Max. 2 par.	-	-	-	60'
<b>Extra Tillval</b>											
	Sköljning	-	1400	-	-	●	7	-	-	-	36'
	Centrifugering + Tömning	-	1400	-	-	-	7	-	-	-	16'

Programmets tidslängd som anges på displayen eller i bruksanvisningen är en uppskattad tid baserad på standardförhållanden. Effektiv tid kan variera beroende på ett stort antal faktorer såsom inloppsvattnets temperatur och tryck, omgivningstemperatur, mängd tvättmedel, mängd och typ av last, lastens jämvikt samt tillval som har valts.

1) Tvättprov har utförts i enlighet med standard 1061/2010: Ställ in programmet 3 med en temperatur på 60 °C.

Detta program är avsett för normalt smutsig bomullstvätt som kan tvättas i 60°C och är det snälaste programmet vad gäller energi och vatten. Den verkliga tvättemperaturen kan skilja sig från den som anges.

2) Tvättprov har utförts i enlighet med standard 1061/2010: Ställ in programmet 4 med en temperatur på 40 °C.

Detta program är avsett för normalt smutsig bomullstvätt som kan tvättas i 40°C och är det snälaste programmet vad gäller energi och vatten. Den verkliga tvättemperaturen kan skilja sig från den som anges.

För alla Test Institutes:

2) Långt bomullsprogram: Ställ in programmet 4 med en temperatur på 40 °C.

3) Syntetiska programmet tillsammans: Ställ in programmet 6 med en temperatur på 40 °C.

**Standardprogram bomull 20 °C** (programma 7) idealisk för tvätt med smutsig bomull. Den goda prestandan, även med kallt vatten (jämförbar med tvätt på 40°), garanteras av en mekanisk rörelse som arbetar med olika hastighetsvariationer med upprepade nära liggande toppar.

**Express** (program 11) har utarbetats för att tvätta lätt smutsade plagg på kort tid: Programmet tar bara 15 minuter och gör att du på så sätt spar energi och tid. Om du ställer in program (11 på 30 °C) går det att tvätta olika material tillsammans (förutom ylle och silke) med en maxlast på 1,5 kg.

**Sport Intensive** (program 12) är särskilt avsett för att tvätta mycket smutsiga sportkläder (overaller, strumpor o.s.v.). För att uppnå bästa resultat rekommenderas att inte överstiga max. last som anges i "Programtabell".

**Sport Light** (program 13) är särskilt avsett för att tvätta lätt smutsiga sportkläder (overaller, strumpor o.s.v.). För att uppnå bästa resultat rekommenderas att inte överstiga max. last som anges i "Programtabell". Det rekommenderas att använda flytande tvättmedel och en dos som är lämplig för halv last.

**Sport Shoes** (program 14) är särskilt avsett för att tvätta sportskor. För att uppnå bästa resultat rekommenderas att inte tvätta mer än 2 par.

## Inställning av temperatur

Tvätttemperaturen ställs in när du vrider på TEMPERATURVREDET (se *Programtabell*).

Temperaturen kan sänkas ned till tvätt i kallvatten .


Maskinen förhindrar automatiskt att en högre temperatur än den som är den maximalt avsedd för varje program ställs in.

## Inställning av centrifugeringen

Centrifugeringshastigheten på det valda programmet ställs in när du vrider på CENTRIFUGERINGSVREDET.

Programmets maxhastigheter är:

Program	Maxhastighet
Bomull	1400 varv/min
Syntet	800 varv/min
Ylle	800 varv/min
Silke	endast tömning

Centrifugeringshastigheten kan sänkas eller uteslutas med hjälp av symbol .

Maskinen förhindrar automatiskt att en kraftigare centrifugering än den som är den maximalt avsedda för varje program körs.

## Funktioner


Tvättmaskinens olika avsedda tvättfunktioner ser till att du alltid får en ren och vit tvätt.

För att aktivera funktionerna:

1. Tryck på knappen för önskad funktion.
2. Kontrolllampan tänds för att meddela att funktionen är aktiv.

Notering: Om kontrolllampan blinkar snabbt betyder det att respektive funktion inte går att välja för det program som ställts in.

### Startfördröjning

För att ställa in en senarelagd start för valt program, tryck på denna knapp tills önskad fördröjningstid visas. När detta tillval är aktivt, visas symbolen  på displayen. För att ta bort den senarelagda starten, tryck på knappen tills texten "OFF" visas på displayen.

! Är aktiv för alla program.


### EcoTime

Genom att välja denna funktion optimeras den mekaniska rörelsen, temperaturen och vattnet för en mindre last bomull och syntet som är mycket smutsig (se "*Programtabell*"). Med funktionen "EcoTime" kan du tvätta på kortare tid och därmed spara vatten och energi. Det rekommenderas att använda en dos flytande diskmedel som är lämplig för mängden tvätt.

! Detta tillval kan inte aktiveras för programmen 1, 2, 7, 8, 9, 10, 11, 12, 13, 14, , .

### Extra Sköljning

Med detta tillval ökas sköljefekten och tvättmedlet tas bort på bästa möjliga sätt. Detta program rekommenderas för personer som har särskilt känslig hud.

! Detta tillval kan inte aktiveras för programmen 11, .

# Tvättmedel och tvättgods

SE

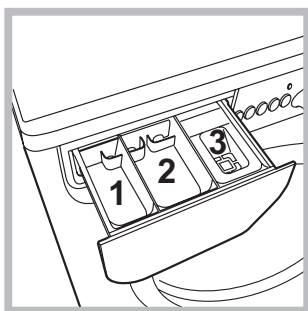
## Tvättmedelsfack

Ett gott tvättresultat beror även på att tvättmedlet doseras korrekt: En överdriven dosering innebär inte att tvätten blir renare utan orsakar istället att tvättmaskinen får beläggningar och att miljön förorenas.

! Använd inte tvättmedel avsett för handtvätt eftersom dessa bildar för mycket lödder.

! Använd tvättmedel i pulverform för vita bomullsplagg, för förtvätt och vid tvättprogram över 60 °C.

! Följ anvisningarna som anges på tvättmedelsförpackningen.



Dra ut tvättmedelsfacket och fyll på tvättmedel och tillsatser enligt följande.

### Fack 1: Tvättmedel för förtvätt (pulver)

### Fack 2: Tvättmedel (i pulver eller flytande form)

Flytande tvättmedel får endast fyllas på innan start.

### Fack 3: Tillsatser (sköljmedel, o.s.v.)

Sköljmedlet får inte rinna över gallret.


## Förbered tvätten

- Dela upp tvätten beroende på:
  - Typ av material/symbolen på etiketten.
  - Färgerna: Separera färgade plagg från vita.
- Töm fickorna och kontrollera knapparna.
- Överskrid inte värdena som indikeras i "Programtabell" som avser vikten för torr tvätt.

## Hur mycket väger tvätten?

- 1 lakan 400-500 g
- 1 örngott 150-200 g
- 1 bordsduk 400-500 g
- 1 morgonrock 900-1200 g
- 1 handduk 150-250 g

## Särskilda plagg

**Ylle:** med programmet **8** går det att tvätta alla typer av ylleplagg i tvättmaskinen, även de som är märkta med endast handtvätt . För att uppnå bästa resultat ska ett specifikt tvättmedel användas och lägg inte in mer än 1,5 kg tvätt.

**Silke:** Använd därtill avsett program **9** för att tvätta alla typer av silkesplagg. Det rekommenderas att använda ett särskilt tvättmedel för ömtåliga plagg.

**Gardiner:** vik ihop dem och lägg dem i ett örngott eller en nätpåse. Använd programmet **9**.

**Jeans:** vänd plaggen ut och in innan de tvättas och använd ett flytande tvättmedel. Använd programmet **10**.

## Balanseringssystem för lasten

För att undvika överdrivna vibrationer fördelar maskinen lasten på ett jämnt sätt före varje centrifugering. Det sker genom att ett antal rotationer utförs i följd med en hastighet som är något högre än tvätthastigheten. Om lasten trots upprepade försök inte fördelas perfekt, kör maskinen en centrifugering med lägre hastighet än vad som var avsett. Vid mycket stor obalans utför tvättmaskinen fördelningen av tvätten i stället för centrifugeringen. För främja en god fördelning av lasten och balansera den korrekt, rekommenderas att blanda stora och små plagg.

Den kan hända att maskinen inte fungerar. Innan du ringer till Kundservice (se *Service*) ska du kontrollera att det inte rör sig om ett problem som kan åtgärdas på ett enkelt sätt med hjälp av följande lista.

## Fel:

## Möjliga orsaker/Åtgärd:

### Tvättmaskinen går inte att sätta på.

- Kontakten är inte ordentligt isatt eller inte isatt alls i uttaget.
- Det saknas ström i bostaden.

### Tvättcykeln startar inte.

- Luckan är inte ordentligt stängd.
- Knappen ON/OFF har inte tryckts in.
- Knappen START/PAUSE har inte tryckts in.
- Vattenkranen är inte öppen.
- En senare starttid har ställts in (se "*Specialanpassningar*").

### Tvättmaskinen tar inte in vatten (kontrolllampan för den första tvättfasen blinkar snabbt).

- Vatteninloppsslangen är inte ansluten till kranen.
- Slangen är böjd.
- Vattenkranen är inte öppen.
- Det saknas vatten i bostaden.
- Vattentrycket är inte tillräckligt.
- Knappen START/PAUSE har inte tryckts in.

### Tvättmaskinen tar in och tömmer ut vatten oavbrutet.

- Avloppsslangen har inte installerats på en höjd mellan 65 och 100 cm från marken (se "*Installation*").
- Avloppsslangens ände är nedsänkt i vatten (se "*Installation*").
- Väggtutloppet har inget luftutsläpp.

Om problemet kvarstår efter dessa kontroller ska du stänga av vattenkranen och tvättmaskinen samt kontakta servicetjänsten. Om din bostad ligger högst upp i ett hus kan häverteffekter uppstå som gör att tvättmaskinen tar in och tömmer vatten oavbrutet. För att lösa detta problem finns särskilda hävertventiler att köpa som förhindrar denna effekt.

### Tvättmaskinen tömmer inte eller centrifugerar inte.

- Programmet saknar tömning: Med vissa program måste tömningen startas manuellt (se "*Start och program*").
- Avloppsslangen är böjd (se "*Installation*").
- Avloppsledningen är tilltäppt.

### Tvättmaskinen vibrerar mycket under centrifugeringen.

- Trumman har inte lossats ordentligt vid installationen (se "*Installation*").
- Tvättmaskinen står inte plant (se "*Installation*").
- Tvättmaskinen är inträngd mellan möbler och väggar (se "*Installation*").

### Tvättmaskinen läcker vatten.

- Vatteninloppsslangen är inte ordentligt åtskruvad (se "*Installation*").
- Tvättmedelsfacket är igensatt (för rengöring se "*Underhåll och skötsel*").
- Avloppsslangen är inte ordentligt fastsatt (se "*Installation*").

### Lamporna för funktioner och lampan för START/PAUSE blinkar och en av lamporna för pågående fas och låst lucka tänds med fast sken.

- Stäng av maskinen och dra ur stickkontakten ur vägguttaget. Vänta cirka 1 minut och sätt sedan på maskinen igen. Om felet kvarstår, ring teknisk assistans.

### De bildas för mycket lödder.

- Tvättmedlet är inte avsett för maskintvätt (det måste vara märkt med texten "för tvättmaskin", "för hand och i maskin", eller liknande).
- För stor mängd tvättmedel har doserats.

## Innan du kallar på Servicetjänsten:

- Kontrollera om du kan åtgärda felet på egen hand (se "Fel och åtgärder");
- Starta programmet igen för att kontrollera om problemet är löst;
- Om det inte förhåller sig så ska du kontakta den auktoriserade Servicetjänsten på det telefonnummer som finns på garantisedel.

! Anlita aldrig obehöriga tekniker.

## Uppge:

- Typ av fel;
- Maskinmodell (Mod.);
- Serienummer (S/N).

Denna information hittar du på typsylten som sitter på tvättmaskinens bakstycke och på framsidan efter att luckan har öppnats.

## KOMMISSIONENS DELEGERADE FÖRORDNING (EU) nr 1061/2010

Varumärke	INDESIT
Modell	IWD 71482 B (EU)
Kapacitet i kg bomull	7.0
Energieffektivitetsklass på en skala mellan A + + + (låg förbrukning) till G (hög förbrukning)	A++
Energiförbrukning per år i kWh <sup>1)</sup>	187.0
Energiförbrukning av standard programmet bomull 60 ° C vid full belastning i kWh <sup>2)</sup>	1.105
Energiförbrukning av standard programmet bomull 60 ° C vid dellast i kWh <sup>2)</sup>	0.605
Energiförbrukning av standard programmet 40 ° C bomull vid dellast i kWh <sup>2)</sup>	0.577
Strömförbrukning i avstängt läge i W	0.5
Strömförbrukning av-på-läget i W	8.0
Vattenförbrukningen per år i liter <sup>3)</sup>	10038
Centrifugerings effekt på en skala från G (lägsta effekt) till A (max effekt)	B
Maximal centrifugeringshastighet uppnås <sup>4)</sup>	1400
Restfuktighet <sup>5)</sup>	53%
Programtid för "standard bomull 60 ° C" vid full belastning i minuter.	190
Programtid för "standard bomull 60 ° C" vid dellast i minuter	152
Programtid för "standard 40 ° C bomull" vid dellast i minuter	145
Varaktighet vid på-läge i minuter	30
Buller i dB (A) re 1 pW tvätt <sup>6)</sup>	54
Buller i dB (A) re 1 pW centrifugering <sup>6)</sup>	78

<sup>1)</sup> Standard bomull 60 ° C" vid full-och dellast och "standard 40 ° C bomull" vid dellast är standard tvättprogrammen som informationen på etiketten och i informationsbladet avser. Standard bomull 60 ° C och standard 40 ° C bomull är lämpliga att rengöra normalt smutsig bomulls tvätt och är de mest effektiva programmen i form av kombinerad energi-och vattenförbrukning. Dellast är halva maskinens tvättkapacitet.

<sup>2)</sup> Baserat på 220-standard tvättprogram för bomull 60 ° C och 40 ° C vid full-och dellast, och lågenergilägen. Den faktiska energiförbrukningen beror på hur maskinen används.

<sup>3)</sup> Baserat på 220-standard tvättprogram för bomull 60 ° C och 40 ° C vid full-och dellast. Faktisk vattenförbrukning beror på hur apparaten används.

<sup>4)</sup> För standard 60 ° C vid full och dellast eller 40 ° C dellast som är lägre

<sup>5)</sup> Uppnås för bomull 60 ° C vid full-och dellast eller 40 ° C vid dellast som är högre.

<sup>6)</sup> Baserat på tvätt och centrifugeringsfaser för standard programmet bomull 60 ° C vid full last.



FI

Suomi

IWD 71482

### Yhteenveto

#### Asennus, 50-51

Pakkauksen purkaminen ja vaaitus  
Vesi- ja sähköliitännät  
Ensimmäinen pesujakso  
Tekniset tiedot

#### Huolto ja hoito, 52

Veden ja sähkövirran pois sulkeminen  
Pyykinpesukoneen puhdistaminen  
Pesuainelokerikon puhdistaminen  
Luukun ja rummun hoito  
Pumpun puhdistaminen  
Veden syöttöletkun tarkistaminen

#### Varotoimet ja neuvot, 53

Yleinen turvallisuus  
Hävittäminen

#### Pyykinpesukoneen kuvaus ja ohjelman käynnistys 54-55

Ohjauspaneeli  
Merkkivalot  
Ohjelman käynnistys

#### Ohjelmat, 56

Ohjelmataulukko

#### Omavalintaiset toiminnot, 57

Lämpötilan asettaminen  
Linkouksen asettaminen  
Lisätoiminnot

#### Pesuaineet ja pyykit, 58

Pesuainelokerikko  
Pyykin valmistelu  
Erityiset vaatekappaleet  
Lastin tasapainottamisjärjestelmä

#### Häiriöt ja korjaustoimet, 59

#### Huoltoapu, 60

# Asennus

FI

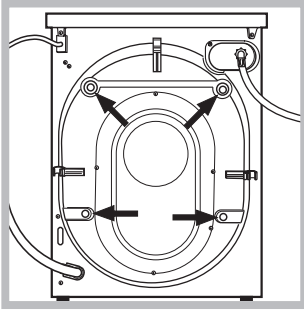
! On tärkeää säilyttää huolella tämä ohjekirjanen, jotta sitä voidaan tutkia tarvittaessa. Myytäessä, luovutettaessa tai muuton yhteydessä varmista, että se pysyy yhdessä pyykinpesukoneen kanssa, jotta myös uusi omistaja voi tutustua toimintaan ja vastaaviin varoituksiin.

! Lue ohjeet huolellisesti: niissä on tärkeitä tietoja asennuksesta, käytöstä ja turvallisuudesta.

## Pakkauksen purkaminen ja vaaitus

### Pakkauksen purkaminen

1. Poista pyykinpesukone pakkauksesta.  
2. Tarkista, että pyykinpesukone ei ole kärsinyt vahinkoja kuljetuksen aikana. Jos siinä on havaittavissa vaurioita, älä suorita liitännöitä ja ota yhteys jälleenmyyjään.



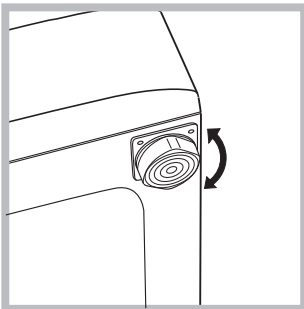
3. Poista 4 kuljetuksen suojaruuvia sekä tiiviste vastaavan välikappaleen kanssa, jotka sijaitsevat takaosassa (katso kuvaa).

4. Sulje reiät toimitetuilla muovitapeilla.  
5. Säilytä kaikki osat: mikäli pyykinpesukonetta tulee kuljettaa, ne tulee asentaa takaisin.

! Pakkaukset eivät ole lasten leluja.

### Vaaitus

1. Asenna pyykinpesukone tasaiselle ja kovalle lattialle siten, että se ei kosketa seiniin, huonekaluihin tai muihin esineisiin.

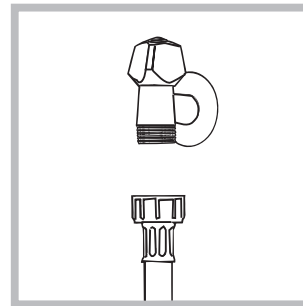


2. Jos lattia ei ole täysin tasainen, sen epätasaisuudet tulee tasoittaa ruuvaten kiinni tai auki etujalkoja (katso kuvaa); kallistuman kulma työskentelytasolta mitattuna ei saa olla yli 2°.

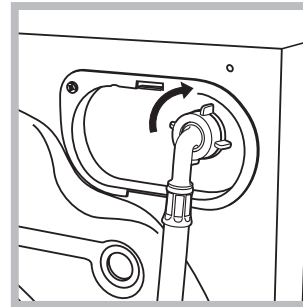
Huolellinen vaaitus antaa vakautta koneelle sekä estää tärinää, meluisuutta ja sen liikkumista toiminnan aikana. Mikäli asennat koneen kokolattiamaton tai muun maton päälle, säädä tukijalat siten, että pesukoneen alle jää riittävä tila tuulettumiselle.

## Vesi- ja sähköliitännät

### Veden syöttöletkun liittäminen



1. Liitä syöttöletku ruuvaten se kylmävesihanaan, jonka suuaukko on  $\frac{3}{4}$  putkikierteitetty (katso kuvaa). Ennen liitännää anna veden juosta, kunnes se kirkastuu.



2. Liitä syöttöletku pyykinpesukoneeseen ruuvaten se kiinni asiankuuluvaan koneen takana oikeassa yläosassa olevaan vesiliitimeen (katso kuvaa).

3. Ole varovainen, että letku ei taitu tai joudu puristuksiin.

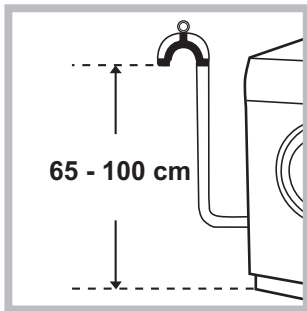
! Hanan vedenpaineen tulee olla niiden arvojen mukainen, jotka esitetään Teknisten tietojen taulukossa (katso viereistä sivua).

! Jos syöttöletkun pituus ei ole riittävä, käänny erikoisliikkeen tai valtuutetun teknikon puoleen.

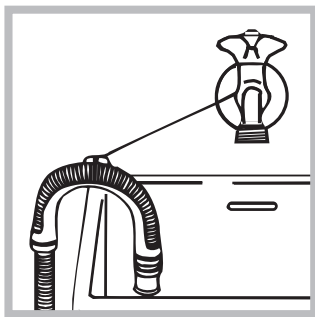
! Älä käytä koskaan käytettyjä letkuja.

! Käytä letkuja, jotka on toimitettu koneen mukana.

## Veden poistoletkun liittäminen



Poistoletkua ei saa koskaan asentaa suoraan lattiakaivoon, vaan se on asennettava kuvan mukaisesti siten, että poistoletkun pää on 65-100 cm korkeudella tasosta jolle kone on asennettu. Varo taivuttamasta poistoletkua niin että se litistyy!



tai aseta se pesualtaan tai kylpyammeen laidalle kiinnittäen toimitettu ohjain hanaan (katso kuvaa). Poistoletkun vapaan pään ei tule jäädä upoksiin veteen.

! Ei suositella käyttämään jatkoletkuja; jos jatkoletkun käyttö on välttämätöntä, sen tulee olla halkaisijaltaan alkuperäisen kokoinen ja korkeintaan 150 cm pitkä.

## Sähköliitäntä

Ennen pistokkeen työntämistä pistorasiaan varmista, että:

- pistorasia on maadoitettu ja että se on lain vaatimusten mukainen;
- pistorasia kestää koneen tehon enimmäiskuormituksen, joka on annettu Teknisten tietojen taulukossa (katso viereen);
- syöttöjännite sisältyy arvoihin, jotka on annettu Teknisten tietojen taulukossa (katso viereen);
- pistorasia ja pesukoneen pistoke ovat yhteensopivat. Päinvastaisessa tapauksessa vaihda pistorasia tai pistoke.

! Pesukonetta ei saa asentaa ulos edes silloin, kun asennustila on suojattu katoksella, koska on hyvin vaarallista jättää pesukone alttiiksi sateelle ja ukkoseniilmalle.

! Pesukoneen asentamisen jälkeenkin pistorasian tulee olla helposti saavutettavissa.

! Älä käytä jatkojohtoja ja liitinkappaleita.

! Johtoa ei saa taittaa tai se ei saa joutua puristuksiin.

! Syöttöjohdon vaihto tulee antaa tehtäväksi ainoastaan valtuutetuille teknikoille.

Varoitus! Valmistaja ei vastaa vahingoista, jotka johtuvat yllä olevien ohjeiden laiminlyönnistä.

## Ensimmäinen pesujakso

Asennuksen jälkeen ennen varsinaista käyttöä tulee suorittaa yksi pesujakso pesuaineen kanssa ilman pyykkiä asettaen ohjelma 2.

### Tekniset tiedot

<b>Malli</b>	IWD 71482
<b>Mitat</b>	leveys cm 59,5 korkeus cm 85 syvyys cm 53,5
<b>Täyttömäärä</b>	1 - 7 kg
<b>Sähköliitännät</b>	Katso koneessa olevaa teknisten tietojen tietolaattaa.
<b>Vesiliitännät</b>	maks. Vedenpaine 1 MPa (10 bar) min. vedenpaine 0,05 MPa (0,5 bar) rummun tilavuus 52 litraa
<b>Linkousnopeus</b>	1400 kierr./min saakka
<b>Testiohjelmat direktiivien 1061/2010 ja 1015/2010 mukaisesti</b>	Ohjelma 3; 60 °C:n vakio-puuvillaohjelmaksi. Ohjelma 4; 40 °C:n vakio-puuvillaohjelmaksi.
 	Tämä kodinkone on seuraavien Euroopan yhteisön direktiivien vaatimusten mukainen: - 2004/108/CE (Sähkömagneettinen yhteensopivuus) - 2006/95/CE Pienjännite) - 2012/19/EU

# Huolto ja hoito

FI

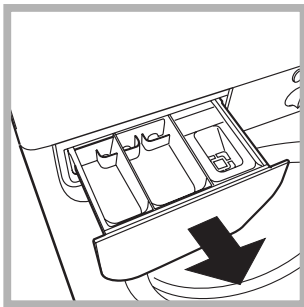
## Veden ja sähkövirran pois sulkeminen

- Sulje vesihana jokaisen pesun jälkeen. Täten vähennetään pesukoneen vesilaitteiden kulumista ja estetään vuotovaara.
- Irrota sähköpistoke konetta puhdistaussasi ja huoltotoimenpiteiden ajaksi.

## Pyykinpesukoneen puhdistaminen

Ulkoiset ja kumiset osat voidaan puhdistaa rievulla, joka huuhdellaan lämpimän veden ja saippuan muodostamassa liuoksessa. Älä käytä liuottimia tai hankaavia aineita.

## Pesuainelokerikon puhdistaminen



Irrota lokerikko nostamalla sitä ja vetämällä sitä ulospäin (katso kuvaa). Pese se juoksevan veden alla; tämä puhdistus tulee suorittaa säännöllisesti.

## Luukun ja rummun hoito

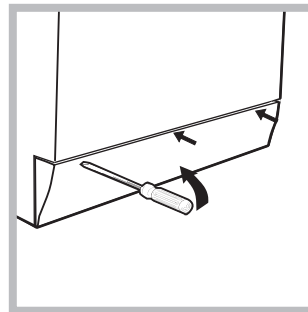
- Jätä luukku aina hieman auki, jotta vältetään pahan hajun muodostuminen.

## Pumpun puhdistaminen

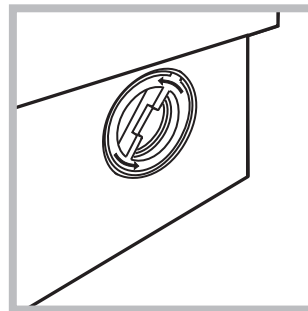
Pyykinpesukone on varustettu itsestään puhdistuvalla pumpulla, joka ei tarvitse huoltoa. Voi kuitenkin tapahtua, että pienet esineet (rahat, napit) putoavat pumppua suojaavaan eteiseen, joka sijaitsee tämän alapuolella.

! Varmista, että pesujakso on päättynyt ja irrota pistoke.

Eteisen saavuttamiseksi:



1. poista pesukoneen etupuolella oleva suojapaneeli ruuvi-meisselin avulla (katso kuvaa);



2. ruuvaa irti kansi kiertäen sitä vastapäivään (katso kuvaa): on normaalia, että tulee ulos hieman vettä;

3. puhdistu huolellisesti sisäpuoli;
4. ruuvaa kansi takaisin paikalleen;
5. asenna suojapaneeli paikoilleen varmistaen ennen sen työntämistä konetta kohden, että olet työntänyt koukut asiaankuuluviin reikiin.

## Veden syöttöletkun tarkistaminen

Tarkista syöttöletku vähintään kerran vuodessa. Jos siinä on havaittavissa halkeamia tai säröjä, se tulee vaihtaa: pesujen aikana kova paine voi aiheuttaa yllättävän halkeamisen.

! Älä käytä koskaan käytettyjä letkuja.

! Pesukone on suunniteltu ja valmistettu kansainvälisiä turvallisuusvaatimuksia vastaavaksi. Nämä varoitukset toimitetaan turvallisuusyistä ja ne tulee lukea huolellisesti.

Kuluttajien tulee ottaa yhteyttä paikallisiin viranomaisiin tai jälleenmyyjiin saadakseen tietoa vanhojen laitteiden oikeasta kierrättämisestä.

FI

## Yleinen turvallisuus

- Tämä laite on suunniteltu ainoastaan kotitalouskäyttöön.
- Tätä laitetta voivat käyttää yli 8-vuotiaat lapset sekä henkilöt, joiden fyysinen, henkinen tai aistien toimintakyky on alentunut, tai henkilöt, joilla ei ole kokemusta ja tietoa laitteen käytöstä, jos heitä valvotaan asianmukaisesti tai jos heidät on opastettu laitteen turvalliseen käyttöön ja he ymmärtävät siihen liittyvät vaarat. Lapset eivät saa leikkiä laitteella. Lapset eivät saa suorittaa huolto- ja puhdistustoimenpiteitä ilman valvontaa.
- Ainoastaan aikuisten tulee käyttää tätä pyykinpesukonetta noudattaen huolellisesti tämän oppaan ohjeita.
- Älä koske koneeseen avojaloin tai silloin, kun kätesi tai jalkasi ovat märät tai kosteat.
- Älä irrota pistoketta pistorasiasta johdosta vetämällä vaan ota kiinni pistokkeesta.
- Älä avaa pesuainelokerikkoa, mikäli pesukone on käynnissä.
- Älä kosketa pesukoneesta poistettavaan veteen, koska se voi olla hyvin kuumaa.
- Älä missään tapauksessa yritä avata luukkuja väkisin: vahingonomaisilta avaamisilta suojaava turvamekanismi voi vahingoittua.
- Vian tapauksessa älä milloinkaan yritä käsitellä sisäisiä mekanismeja korjauksen suorittamiseksi.
- Tarkista aina, että lapset eivät pääse toimivan koneen läheisyyteen.
- Pesun aikana luukku voi kuumentua.
- Pesukoneen mahdollinen siirto on suoritettava varovasti kahden tai kolmen henkilön voimin. Älä yritä siirtää sitä yksin, sillä kone on erittäin painava.
- Tarkista, että rumpu on tyhjä ennen kuin panet pyykkiä pesukoneeseen.

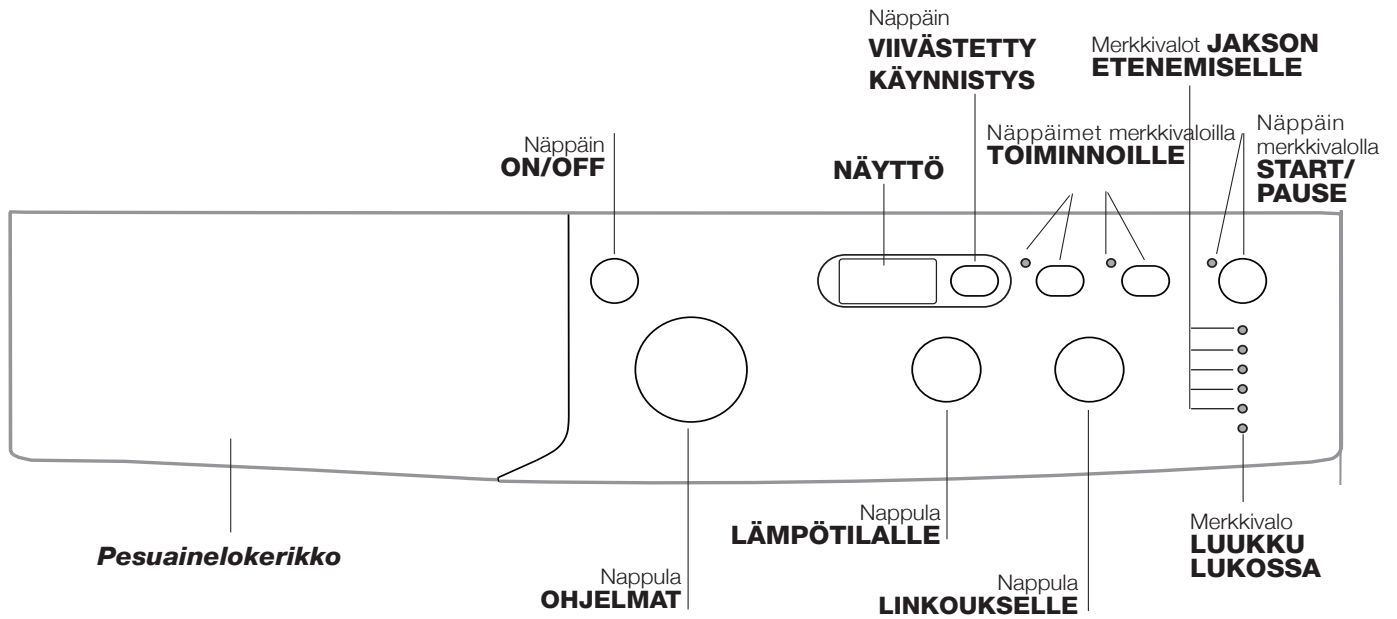
## Hävittäminen

- Pakkaustarvikkeiden hävittäminen: noudata paikallisia määräyksiä, siten pakkausmateriaalit voidaan käyttää uudelleen.
- Euroopan Direktiivi 2012/19/EU Waste Electrical and Electronic Equipment (elektroniikka romulle), vaatii vanhojen sähkölaitteiden romun erottamisen normaali jätteen kierrosta. Vanhat sähkölaitteet tulee kerätä erikseen, jotta näin voidaan optimoida laitteiden kierrätys ja näin ollen vähentää vaaran aiheutumista ihmisille ja luonnolle. Merkinä rasti jäteastian päällä muistuttaa vastuustasi laitteiden hävittämisestä erikseen.

# Pyykinpesukoneen kuvaus ja ohjelman käynnistys

FI

## Ohjauspaneeli



**Pesuainelokerikko:** pesuaineiden ja lisäaineiden lisäämiseksi (katso "Pesuaineet ja pyykit").

Näppäin **ON/OFF:** pyykinpesukoneen käynnistämiseksi ja sammuttamiseksi.

Nappula **OHJELMAT:** ohjelmien asettamiseksi. Pesun aikana nappula pysyy paikoillaan.

Näppäimet merkkivaloilla **TOIMINNOILLE:** saatavilla olevien toimintojen valitsemiseksi. Valittua toimintoa vastaava merkkivalo jää palamaan.

Nappula **LINKOUKSELLE:** linkouksen asettamiseksi tai pois sulkemiseksi (katso "Omavalintaiset toiminnot").

Nappula **LÄMPÖTILALLE:** pesulämpötilan tai kylmäpesun asettamiseksi (katso "Omavalintaiset toiminnot").


**NÄYTTÖ:** käytettävissä olevien eri ohjelmien kesto-aika ja jakson käynnistyttyä sen jäljellä oleva aika; mikäli on asetettu VIIVÄSTETTY KÄYNNISTYS, näytetään aika, jonka kuluttua valittu ohjelma käynnistetään.

Näppäin **VIIVÄSTETTY KÄYNNISTYS** : paina asetaaksesi esivalitun ohjelman viivästetty käynnistys; viivästys osoitetaan näytöllä.

Merkkivalot **JAKSON ETENEMISELLE:** jotta voidaan seurata pesuohjelman etenemistä. Palava merkkivalo osoittaa käynnissä olevan vaiheen.

Merkkivalo **LUUKKU LUKOSSA:** näyttää, onko luukku avattavissa (katso *viereistä sivua*).

Näppäin merkkivalolla **START/PAUSE:** ohjelmien käynnistämiseksi tai niiden keskeyttämiseksi väliaikaisesti.

**HUOM.:** käynnissä olevan ohjelman keskeyttämiseksi, paina tätä näppäintä, vastaava merkkivalo vilkkuu oranssina, kun taas käynnissä olevan vaiheen merkkivalo palaa kiinteänä. Jos merkkivalo LUUKKU LUKOSSA  ei pala, voidaan avata luukkuovi.

Pesun käynnistämiseksi uudelleen pisteestä, johon se oli keskeytetty, paina uudelleen tätä painiketta.

### Valmiustila


Pesukone on varustettu uusien energiansäästöön liittyvien määräysten mukaisella automaattisella sammutusjärjestelmällä, joka siirtää koneen valmiustilaan 30 minuutissa, mikäli konetta ei käytetä. Paina lyhyesti painiketta ON-OFF ja odota, että kone kytkeytyy uudelleen päälle.

## Merkkivalot

Merkkivalot antavat tärkeitä tietoja. Ne ilmoittavat muun muassa:

### Käynnissä oleva vaiheen merkkivalot:


Sen jälkeen kun on valittu ja käynnistetty haluttu pesuohjelma, merkkivalot syttyvät peräkkäisessä järjestyksessä osoittaen etenemisvaiheen.

Pesu	
Huuhtelu	
Linkous	
Tyhjennys	
Pesun loppu	

### Toimintojen näppäimet ja vastaavat merkkivalot

Valittaessa jokin toiminto vastaava merkkivalo syttyy. Jos valittu lisätoiminto ei sovi yhteen asetetun ohjelman kanssa, merkkivalo vilkkuu ja toiminto ei kytkeydy päälle. Jos valittu lisätoiminto ei sovi yhteen toisen aiemmin asetetun toiminnon kanssa, ensimmäistä valittua toimintoa vastaava merkkivalo alkaa vilkkua ja päälle kytketään ainoastaan viimeksi valittu lisätoiminto, päälle kytketyn lisätoiminnon merkkivalo syttyy.



## Ohjelman käynnistys

1. Käynnistä pyykinpesukone painaen näppäintä ON/OFF. Kaikki merkkivalot syttyvät muutaman sekunnin ajaksi, sitten ne sammuvat ja merkkivalo START/PAUSE vilkkuu.
2. Laita pyykki pesukoneeseen ja sulje luukku.
3. Valitse nappulalla OHJELMAT haluttu pesuohjelma.
4. Aseta pesulämpötila (*katso Omavalintaiset toiminnot*).
5. Aseta linkousnopeus (*katso Omavalintaiset toiminnot*).
6. Lisää pesuaine ja lisäaineet (*katso "Pesuaineet ja pyykki"*).
7. Valitse halutut lisätoiminnot.
8. Käynnistä ohjelma painaen näppäintä START/PAUSE ja vastaava vihreä merkkivalo syttyy palamaan kiinteänä. Asetetun jakson peruuttamiseksi laita kone taukotilaan painaen näppäintä START/PAUSE ja valitse uusi jakso.
9. Ohjelman loppuksi syttyy merkkivalo **END**. Kun merkkivalo LUUKKU LUKOSSA  sammuu, voidaan luukku avata. Ota pois pyykki ja jätä luukku hieman auki rummun kuivattamiseksi. Sammuta pyykinpesukone painaen näppäintä ON/OFF.

# Ohjelmat

FI

## Ohjelmataulukko

Ohjelmat	Ohjelman kuvaus	Enimmäislämpötila (°C)	Enimmäisnopeus kierrosta/min.	Pesuaineet			Enimmäistäyttö (kg)	Overskydende fugt %	Energiforbrug Wh	I alt vand lt	Jakson kesto
				Esipesu	Pesu	Huuhde-aine					
<b>Päivittäiset ohjelmat (Daily)</b>											
1	<b>PUUVILLA ESIPESU 90°:</b> Erittäin likainen valkopyykin.	90°	1400	●	●	●	7	53	2,21	78	170'
2	<b>PUUVILLA:</b> Erittäin likainen valkopyykin.	90°	1400	-	●	●	7	53	2,16	72	160'
3	<b>60 °C:n vakiopuuvillaohjelmaksi (1):</b> Erittäin likainen kestävä kirjo- ja valkopyykin.	60°	1400	-	●	●	7	53	1,10	52,2	190'
4	<b>40 °C:n vakiopuuvillaohjelmaksi (2):</b> Erittäin likainen herkkä kirjo- ja valkopyykin.	40°	1400	-	●	●	7	53	1,09	82	185'
5	<b>VÄRILLINEN PUUVILLA:</b> Hieman likainen valkopyykin ja herkkä kirjopyykin.	40°	1400	-	●	●	7	53	0,66	54	90'
6	<b>SYNTEETTISET:</b> Erittäin likainen kestävä kirjopyykin.	60°	800	-	●	●	3,5	44	0,93	47	115'
6	<b>SYNTEETTISET ENERGINEN (3):</b> Hieman likainen kestävä kirjopyykin.	40°	800	-	●	●	3,5	44	0,57	46	100'
7	<b>20 °C:n vakiopuuvillaohjelmaksi:</b> Erittäin likainen herkkä kirjo- ja valkopyykin.	20°	1400	-	●	●	7	-	-	-	170'
<b>Erikois ohjelmat (Special)</b>											
8	<b>VILLA:</b> Villa-, cashmeretuotteet, jne.	40°	800	-	●	●	1,5	-	-	-	70'
9	<b>SILKKI/VERHOT:</b> Silkki- ja viskoosituotteet, alusvaatteet.	30°	0	-	●	●	1	-	-	-	55'
10	<b>JEANS</b>	40°	800	-	●	●	3	-	-	-	75'
11	<b>EXPRESS:</b> Vähän likaisten pyykkien nopeaan raikastamiseen (ei sovi villalle, silkille tai käsin pestäville tuotteille).	30°	800	-	●	●	1,5	71	0,19	31	15'
<b>Sport</b>											
12	<b>Sport Intensive</b>	30°	600	-	●	●	3	-	-	-	85'
13	<b>Sport Light</b>	30°	600	-	●	●	3	-	-	-	60'
14	<b>Sport Shoes</b>	30°	600	-	●	●	ENINTÄÄN 2 paria	-	-	-	60'
<b>Lisäohjelmat</b>											
	 <b>HUUHTELU</b>	-	1400	-	-	●	7	-	-	-	36'
	 <b>LINKOUS + VEDEN POISTO</b>	-	1400	-	-	-	7	-	-	-	16'

Näytöllä tai ohjekirjassa osoitettu jakson kesto on arvio, joka on laskettu perusolosuhteiden mukaisesti. Todellinen aika saattaa vaihdella riippuen useista eri tekijöistä kuten tulevan veden lämpötilasta ja paine, ympäristön lämpötila, pesuaineen määrä, lastin määrä ja tyyppi, lastin tasapainoisuus, valitut lisätoiminnot.

### 1) Testiohjelma normin 1061/2010 mukaisesti aseta ohjelma 3 ja lämpötilaksi 60°C.

Tämä jakso sopii normaaliolollisen puuvillapyykkikoneellisen pesuun ja se tehokkain otettaessa huomioon energian ja veden kulutus, sopii 60°C:ssa pestäville pyykeille. Pesun todellinen lämpötila voi poiketa ilmoitetusta.

### 2) Testiohjelma normin 1061/2010 mukaisesti aseta ohjelma 4 ja lämpötilaksi 60°C.

Tämä jakso sopii normaaliolollisen puuvillapyykkikoneellisen pesuun ja se tehokkain otettaessa huomioon energian ja veden kulutus, sopii 40°C:ssa pestäville pyykeille. Pesun todellinen lämpötila voi poiketa ilmoitetusta.

### Kaikille testauslaitoksille:

2) Pitkä puuvillaohjelma: aseta ohjelma 4 ja lämpötilaksi 40°C.

3) Synteettinen ohjelma sekä: aseta ohjelma 6 ja lämpötilaksi 40°C.

**20 °C:n vakiopuuvillaohjelmaksi** (ohjelma 7) on paras valinta likaisille puuvillapyykeille. Hyvä pesutulos myös kylmässä vedessä, verrattavissa pesuun 40°:ssa, taataan mekaanisella toiminnolla, joka työskentelee vaihtelemalla nopeutta toistuvien peräkkäisten huippujen kanssa.

**Express** (ohjelma 11) on suunniteltu hieman likaisten vaatteiden pesemiseksi nopeasti: se kestää ainoastaan 15 minuuttia mahdollistaen siten ajan ja energian säästön. Asettamalla ohjelma (11, 30°C:ssa) voidaan pestä yhdessä eri tyyppisiä kankaita (villaa ja silkkiä lukuun ottamatta) enimmäistäyttömäärän ollessa 1,5 kg.

**Sport Intensive** (ohjelma 12) on suunniteltu erittäin likaisten urheiluvaatteiden pesua varten (verryttelyasut, sukat, jne.); parhaan pesutuloksen saamiseksi suositellaan, että et ylitä enimmäistäyttömäärää, joka osoitetaan "Ohjelmataulukko".

**Sport Light** (ohjelma 13) on suunniteltu hieman likaisten urheiluvaatteiden pesua varten (verryttelyasut, sukat, jne.); parhaan pesutuloksen saamiseksi suositellaan, että et ylitä enimmäistäyttömäärää, joka osoitetaan "Ohjelmataulukko". Suositellaan käyttämään nestemäistä pesuainetta, käytä puolitäytölle sopivaa annostelua.

**Sport Shoes** (ohjelma 14) on suunniteltu urheilukenkien pesuun; parhaan tuloksen saamiseksi älä pese enemmän kuin 2 paria kerrallaan.



## Lämpötilan asettaminen

Kiertäen nappulaa LÄMPÖTILA asetetaan pesulämpötila (katso *Ohjelmataulukko*).

Lämpötilaa voidaan alentaa aina kylmäpesuun ❄️ saakka.

Kone estää automaattisesti valitun ohjelman enimmäislämpötilaa korkeamman lämpötilan asettamisen.

## Linkouksen asettaminen

Kiertäen nappulaa LINKOUS asetetaan valitun ohjelman linkousnopeus.

Seuraavassa ohjelmien sallimat enimmäisnopeudet:

Ohjelmat	Enimmäisnopeus
Puuvilla	1400 kierrosta/min.
Synteettiset	800 kierrosta/min.
Villa	800 kierrosta/min.
Silkki	vain veden poisto

Linkousnopeutta voidaan alentaa tai sulkea kokonaan pois valiten tunnus .

Kone estää automaattisesti valitun ohjelman enimmäislinkousnopeutta suuremman linkousnopeuden suorittamisen.

## Lisätoiminnot


Pesun eri lisätoiminnoilla pyykinpesukoneella saavutetaan halutut tulokset sekä puhtauden että valkaisu suhteen.

Toimintojen kytkemiseksi päälle:

1. paina haluttua lisätoimintaa vastaavaa näppäintä;
2. vastaavan merkkivalon syttyminen osoittaa, että lisätoiminto on päällä.

Huomaa: Merkkivalon nopea vilkkuminen osoittaa, että vastaava lisätoiminto ei ole valittavissa asetetulle ohjelmalle.

### Ajastin

Esivalitun ohjelman viivästetyn käynnistyksen asettamiseksi paina vastaavaa painiketta, kunnes saavutetaan haluttu viivästysaika. Kun kyseinen lisätoiminto on kytketty päälle, näytöllä vilkkuu tunnus . Viivästetyn käynnistyksen poistamiseksi paina painiketta, kunnes näytölle tulee näkyviin kirjoitus "OFF".

! Se on voimassa kaikkien ohjelmien kanssa.

### EcoTime


Valittaessa tämä vaihtoehto mekaaninen liike, lämpötila ja veden käyttö optimoidaan vähäiselle täyttömäärälle vähän likaisten puuvillaisten tai synteettisten tuotteiden pesua varten (katso "Ohjelmataulukko"). Vaihtoehdolla "EcoTime" voit pestä lyhyemmässä ajassa säästäten vettä ja energiaa. Suositellaan, että käytät nestemäistä pesuainetta ja annostelet sen täyttömäärän mukaan.

! Sitä ei voida käyttää ohjelmien 1, 2, 7, 8, 9, 10, 11, 12, 13, 14, ,  kanssa.

### Ylimääräinen huuhtelu

Valittaessa tämä lisätoiminto lisätään huuhtelun tehokkuutta ja varmistetaan pesuaineen paras mahdollinen poistaminen.

Tämä on tärkeää erityisesti herkkäihoisille.

! Sitä ei voida käyttää ohjelmien 11, .

# Pesuaineet ja pyykit

FI

## Pesuainelokerikko

Hyvä pesutulos riippuu myös pesuaineen oikeasta annostelusta: liioittelemalla pesuaineen käytössä ei paranneta pesutulosta vaan aiheutetaan pesukoneen sisäosien karstautumista ja saastutetaan ympäristöä.

! Älä käytä käsinpesuun tarkoitettuja pesuaineita niiden liiallisen vaahtoutumisen vuoksi.

! Käytä jauheista pesuainetta, joka sopii valkoisille puuvillapyykeille, esipesuun ja pesuun yli 60°C:en lämpötiloissa.

! Noudata pesuainepakkauksen ohjeita.



Vedä ulos pesuainelokerikko ja laita pesuaine tai lisäaine seuraavasti.

**kaukalo 1: Pesuaine esipesua varten (jauheena)**  
**kaukalo 2: Pesuaine varsinaista pesua varten (jauheena tai nesteinä)**

Nestemäinen pesuaine tulee kaataa juuri ennen käynnistystä.

**kaukalo 3: Lisäaineet (huuhteluaine, jne.)**

Huuhteluaine ei saa tulla ulos ritilästä.

## Pyykin valmistelu


- Jaottele pyykit seuraavasti:
  - kangastyypit / merkki tuoteselosteessa.
  - värit: erottele värilliset vaatteet valkoisista.
- Tyhjennä taskut ja tarkista napit.
- Älä ylitä suositusarvoja, jotka osoitetaan "Ohjelmataulukko" ja jotka viittaavat kuivan pyykin painoon.

## Paljonko pyykit painavat?

- 1 lakana 400-500 gr.
- 1 tyynynpäällinen 150-200 gr.
- 1 pöytäliina 400-500 gr.
- 1 kylpytakki 900-1.200 gr.
- 1 pyyhe 150-250 gr.

## Erityiset vaatekappaleet

**Villa:** Ohjelmalla 8 voidaan pestä pesukoneessa kaiken tyyppisiä villatuotteita, myös merkinnällä "vain käsinpesuun"

 varustettuja vaatteita. Parhaan tuloksen saavuttamiseksi käytä erityistä villapesuainetta äläkä ylitä täytmäärää 1,5 kg.

**Silkki:** käytä kyseistä ohjelmaa 9 kaikkien silkki-vaatteiden pesuun. Suositellaan käyttämään erityistä herkkien tuotteiden pesuun soveltuvaa pesuainetta.

**Verhot:** taita verhot ja laita ne tyynynpäällisen tai verkkopussin sisälle. Käytä ohjelmaa 9.

**Jeans:** käännä vaatteet ennen pesua ja käytä nestemäistä pesuainetta. Käytä ohjelmaa 10.

## Lastin tasapainottamisjärjestelmä

Ennen jokaista linkousta liiallisen tärinän välttämiseksi ja lastin jakamiseksi tasaisesti rumpu suorittaa muutamia kiertoja hieman tavallista pesua nopeammin. Jos toistuvista yrityksistä huolimatta lasti ei jakaudu riittävän tasaisesti, kone suorittaa linkouksen oletettua hitaammalla nopeudella. Mikäli epätasapaino on liiallinen, pyykinpesukone suorittaa jakamisen linkouksen sijasta. Jotta edesautetaan lastin jakautumista ja sen tasapainottumista oikein, suositellaan sekoittamaan suuret ja pienet pyykit.

Pesukoneen toiminnassa voi joskus ilmetä ongelmia. Ennen Huoltoapuun soittamista (*katso "Huoltoapu"*), tarkista seuraavan luettelon avulla, että kyseessä ei ole helposti ratkaistava ongelma.

## Häiriöt:

## Mahdolliset syyt / Ratkaisu:

### Pesukone ei käynnisty.

- Pistoketta ei ole työnnetty pistorasiaan tai se on työnnetty niin huonosti, että ei muodostu kontaktia.
- Kodissa on sähkökatkos.

### Pesujakso ei aloita toimintaansa.

- Luukku ei ole kunnolla kiinni.
- Näppäintä ON/OFF ei ole painettu.
- Näppäintä START/PAUSE ei ole painettu.
- Vesihana ei ole auki.
- On asetettu viivästys käynnistykseen (*katso "Oma-avointiset toiminnot"*).

### Pesukoneeseen ei tule vettä (pesun ensimmäisen vaiheen merkkivalo vilkkuu nopeasti).

- Veden syöttöletkua ei ole liitetty vesihanaan.
- Letku on taittunut.
- Vesihana ei ole auki.
- Kodista puuttuu vesi.
- Vedenpaine ei ole riittävä
- Painiketta START/PAUSE ei ole painettu.

### Pesukone täyttää ja poistaa vettä jatkuvasti.

- Poistoletkua ei ole asennettu 65 – 100 cm:n korkeudelle maasta (*katso "Asennus"*).
- Poistoletkun pää on veteen upotettuna (*katso "Asennus"*).
- Seinäviemäriässä ei ole ilma-aukkoa.  
Jos näiden tarkistusten jälkeen ongelma ei ratkea, sulje vesihana, sammuta pesukone ja soita huoltoapuun. Jos asunto on kerrostalon ylimmissä kerroksissa voi esiintyä ns. lappoilmioita, joiden vuoksi pesukone syöttää ja poistaa vettä jatkuvasti. Tämän häiriön poistamiseksi on mahdollista ostaa tarkoitukseen sopiva lappoilmion estoventtiili.

### Pesukone ei poista vettä tai linkoa.

- Ohjelmaan ei kuulu veden tyhjennys: joidenkin ohjelmien yhteydessä tulee käynnistää se manuaalisesti (*katso "Käynnistys ja ohjelmat"*).
- Veden poistoletku on taittunut (*katso "Asennus"*).
- Veden poistokanava on tukkeutunut.

### Pesukone tärisee voimakkaasti linkouksen aikana.

- Rumpua ei ole vapautettu kunnollisesti asennuksen yhteydessä (*katso "Asennus"*).
- Pesukone ei ole vaakatasossa (*katso "Asennus"*).
- Pesukone on tiukassa huonekalujen ja seinän välissä (*katso "Asennus"*).

### Pesukoneesta vuotaa vettä.

- Veden syöttöletkua ei ole kiinnitetty kunnolla (*katso "Asennus"*).
- Pesuainelokerikko on tukkeutunut (sen puhdistamiseksi *katso "Huolto ja hoito"*).
- Veden poistoletkua ei ole kiinnitetty kunnolla (*katso "Asennus"*).

### "Lisätoimintojen" merkkivalot sekä merkkivalo "START/PAUSE" vilkkuvat ja toinen merkkivaloista "käynnissä olevan vaihe" tai "luukku lukossa" syytty kiinteänä.

- Sammuta kone ja poista pistoke pistorasiasta, odota noin 1 minuutti ja käynnistä se uudelleen.  
Jos häiriö on edelleen havaittavissa, soita huoltoapuun.

### Vaahtoa muodostuu liikaa.

- Pesuainetta ei ole tarkoitettu pesukoneille (siitä täytyy löytyä kirjoitus "pesukoneille", "pesukoneille tai käsinpesuun", tai vastaava).
- Annostelu on ollut liiallinen.

# Huoltoapu

FI

## Ennen huoltoapuun soittamista:

- Tarkista, voidaanko häiriö poistaa omin voimin (*katso "Häiriöt ja korjaustoimet"*);
- Käynnistä ohjelma uudelleen tarkistaaksesi, onko ongelma jo ratkennut;
- Kielteisessä tapauksessa ota yhteyttä valtuutettuun huoltoliikkeeseen, jonka puhelinnumero löytyy takuutodistuksesta.

! Älä koskaan käytä valtuuttamattomia tekniikoita.

## Ilmoita:

- häiriön tyyppi;
- koneen malli (Mod.);
- sarjanumero (S/N).

Nämä tiedot löytyvät tietolaatasta, joka sijaitsee pyykinpesukoneen takapuolella sekä etupuolelta avaamalla luukku.

## DELEGOITU KOMISSION ASETUS (EU) N:o 1061/2010

Merkki	INDESIT
Malli	IWD 71482 B (EU)
Täyttömäärä kg/puuvilla	7.0
Energiätehokkuusluokka asteikolla A+++ :sta (vähän kuluttava) G:hen (paljon kuluttava)	A++
Vuotuinen energiankulutus kWh <sup>1)</sup>	187.0
Normaalin 60 °C:een puuvillaohjelman energiankulutus kWh:ina täydellä koneella <sup>2)</sup>	1.105
Normaalin 60 °C:een puuvillaohjelman energiankulutus kWh:ina osittaisella täytöllä <sup>2)</sup>	0.605
Normaalin 40 °C:een puuvillaohjelman energiankulutus kWh:ina puolitäytöllä <sup>2)</sup>	0.577
Energiankulutus off-tilassa watteina	0.5
Energiankulutus päälle jätettynä watteina	8.0
Vuotuinen vedenkulutus litroina <sup>3)</sup>	10038
Linkousteholuokka asteikolla G:stä (minimiteho) A:han (maksimiteho)	B
Suurin saavutettu linkousnopeus <sup>4)</sup>	1400
Jäännöskosteus linkouksen jälkeen <sup>5)</sup>	53%
Normaalin 60 °C:een puuvillaohjelman kesto-aika täydellä koneella minutteina	190
Normaalin 60 °C:een puuvillaohjelman kesto-aika osittaisella täytöllä minutteina	152
Normaalin 40 °C:een puuvillaohjelman kesto-aika osittaisella täytöllä minutteina	145
Päälle jätetty -tilan kesto minutteina	30
Melu dB(A) re 1 pW pesu <sup>6)</sup>	54
Melu dB(A) re 1 pW linkous <sup>6)</sup>	78

<sup>1)</sup> "Normaali 60 °C:een puuvillaohjelma" täydellä koneella ja osittaisella täytöllä ja "normaali 40 °C:een puuvillaohjelma" osittaisella täytöllä ovat vakio-ohjelmia, joihin tarran ja selosteen tiedot liittyvät. Normaali 60 °C:een puuvillaohjelma ja normaali 40 °C:een puuvillaohjelma soveltuvat pesuun sellaiselle vaatteelle, joka on kevyesti liikainen. Ohjelmat ovat erittäin tehokkaita energian- ja vedenkulutuksen suhteen. Osittainen täyttö on puolet nimellistäytöstä.

<sup>2)</sup> Perustuu 220 pesukertaan vakio-oloissa ohjelmalla "puuvilla 60 °C" ja "puuvilla 40 °C" täydellä koneella ja osittaisella täytöllä ja pientehotiloissa. Todellinen energiankulutus riippuu laitteen käyttötavoista.

<sup>3)</sup> Perustuu 220 pesukertaan vakio-oloissa ohjelmalla "puuvilla 60 °C" ja "puuvilla 40 °C" täydellä koneella ja osittaisella täytöllä. Todellinen vedenkulutus riippuu laitteen käyttötavoista.

<sup>4)</sup> Vakio-oloissa 60 °C:ssa täydellä koneella ja osittaisella täytöllä ja 40 °C:ssa osittaisella täytöllä, kumpi tahansa on alhaisempi.

<sup>5)</sup> Saavutettu vakio-oloissa 60 °C:ssa täydellä koneella ja osittaisella täytöllä tai 40 °C:ssa osittaisella täytöllä, kumpi tahansa on alhaisempi.

<sup>6)</sup> Perustuu pesu- ja linkousvaiheisiin vakio-oloissa 60 °C:n puuvillaohjelmassa täydellä koneella.

DK

Dansk

IWD 71482

### Indholdsfortegnelse

#### Installation, 62-63

Udpakning og planstilling  
Tilslutning af vand og elektricitet  
Første vaskecyklus  
Tekniske oplysninger

#### Vedligeholdelse, 64

Afbrydelse af vand og elektricitet  
Rengøring af vaskemaskinen  
Rengøring af skuffen til vaskemiddel  
Behandling af låge og tromle  
Rengøring af pumpen  
Eftersyn af slangen til vandforsyning

#### Forholdsregler og råd, 65

Generelle sikkerhedsregler  
Bortskaffelse

#### Beskrivelse af vaskemaskinen, og start af et program, 66-67

Betjeningspanel  
Kontrollamper  
Start af et program

#### Programmer, 68

Programoversigt

#### Personlige indstillinger, 69

Indstilling af temperaturen  
Indstilling af centrifugeringen  
Funktioner

#### Vaskemiddel og vasketøj, 70

Skuffe til vaskemiddel  
Klargøring af vasketøjet  
Specielt vasketøj  
System til afbalancering af vasketøjet

#### Fejl og afhjælpning, 71

#### Servicetjeneste, 72

# Installation

DK

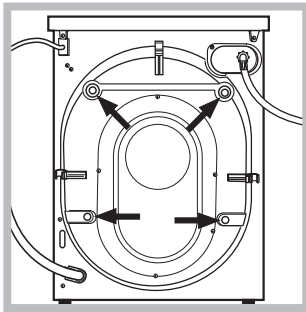
! Det er vigtigt at opbevare denne vejledning til senere opslag. Ved salg, overdragelse eller flytning skal man sørge for, at brugervejledningen følger med vaskemaskinen, samt oplyse den nye ejer om funktionen og forholdsreglerne.

! Læs venligst vejledningen omhyggeligt: den indeholder vigtige oplysninger om installation, brug og sikkerheden.

## Udpakning og planstilling

### Udpakning

1. Pak vaskemaskinen ud.
2. Undersøg, at vaskemaskinen ikke er blevet beskadiget under transporten. Hvis den er beskadiget, må den ikke tilsluttes, og man skal rette henvendelse til forhandleren.



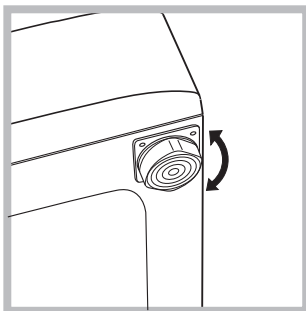
3. Fjern de 4 skruer til beskyttelse under transporten, samt gummidelen og det tilhørende afstandsstykke anbragt bagpå (se illustrationen).

4. Luk hullerne med de medfølgende plastikpropper.
5. Gem alle delene. De skal genmonteres, hvis vaskemaskinen skal transporteres.

! Emballagen må ikke bruges som legetøj af børn.

### Planstilling

1. Installer vaskemaskinen på et solidt og fladt gulv; undgå at støtte den op ad mure, møbler eller andet.

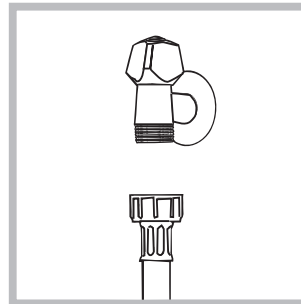


2. Hvis gulvet ikke er helt vandret, skal uregelmæssigheden udjævnes ved at stramme eller slække de forreste justeringsben (se illustrationen). Hældningsvinklen, der måles på arbejdsfladen, må ikke overskride 2°.

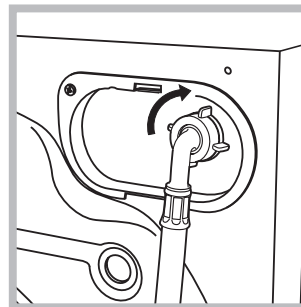
Præcis planstilling giver maskinen større stabilitet og forhindrer vibrationer, støj og flytning under funktionen. Hvis gulvet er dækket af et tæppe, skal benene justeres på en sådan måde, at der under vaskemaskinen efterlades et rum, der er tilstrækkelig stort til at sikre ventilation.

## Tilslutning af vand og elektricitet

### Tilslutning af slangen til vandforsyning



1. Fastgør forsyningsslangen ved at skrue den fast til en koldt vandshane med det gevindskårne 3/4 mundstykke (se illustrationen). Inden tilslutningen skal vandet løbe, indtil det er klart.



2. Skru forsyningsslangen til vaskemaskinen på vandindtaget øverst til højre bagpå (se illustrationen).

3. Sørg for at slangen hverken er bøjet eller klemt.

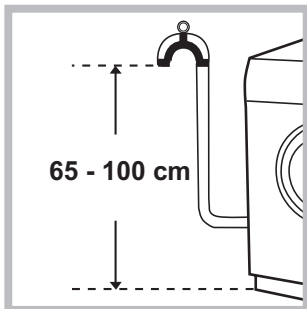
! Vandtrykket fra hanen skal ligge inden for de værdier, der kan ses på tabellen med tekniske oplysninger (se modstående side).

! Hvis forsyningsslangen ikke er tilstrækkelig lang, skal man kontakte en specialforretning eller en autoriseret tekniker.

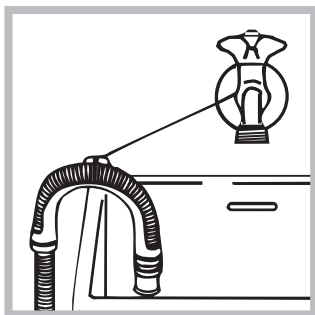
! Udskift aldrig med brugte slanger.

! Brug de slanger, der følger med maskinen.

## Tilslutning af afløbsslangen



Tilslut afløbsslangen, uden at den bøjes, til et afløbsrør eller et vægmonteret afløb anbragt mellem 65 og 100 cm over jorden,



eller lad den støtten på kanten af en vask eller et badekar, og fastgør den medfølgende ledeskinne til hanen (se illustrationen). Den frie ende af afløbsslangen må ikke dækkes af vand.

! Brug af forlængerstykker på slangen frarådes. Såfremt dette ikke kan undgås, skal forlængerenslangen have samme diameter som den originale slange og må ikke være længere end 150 cm.

## Tilslutning af strøm

Inden stikket sættes i stikkontakten skal man sørge for følgende:

- at stikkontakten er udstyret med jordforbindelse og overholder kravene i lovgivningen;
- at stikkontakten tåler vaskemaskinens maksimale effekt, der fremgår af tabellen med tekniske oplysninger (se modstående side);
- at forsyningsspændingen er inden for værdierne, der fremgår af tabellen med tekniske oplysninger (se modstående side);
- at stikkontakten passer til vaskemaskinens stik. Hvis dette ikke er tilfældet skal stikkontakten eller stikket udskiftes.

! Vaskemaskinen må ikke installeres uden dørs - dette gælder også, selvom stedet er overdækket, da det er meget farligt at udsætte vaskemaskinen for regn, tordenvejre etc.

! Når vaskemaskinen er installeret skal det være let at få adgang til stikkontakten.

! Anvend aldrig forlængerledninger eller fler-dobbelte stikdåser.

! Forsyningsledningen må ikke være bøjet eller sammentrykket.

! Forsyningsledningen må udelukkende udskiftes af autoriserede teknikere.

Pas på! Fabrikanten kan ikke gøres ansvarlig for skader, der opstår som følge af manglende overholdelse af disse regler.

## Første vaskecyklus

Efter installation, og inden brug bør man foretage en vaskecyklus uden vasketøj, men med vaske-middel, efter at have indstillet programmet **2**.

### Tekniske oplysninger

<b>Model</b>	IWD 71482
<b>Mål</b>	bredde 59,5 cm højde 85 cm dybde 53,5 cm
<b>Kapacitet</b>	fra 1 til 7 kg
<b>Elektriske tilslutninger</b>	Se typeskiltet med tekniske egenskaber på maskinen
<b>Tilslutning af vand</b>	max tryk 1 MPa (10 bar) min tryk 0,05 MPa (0,5 bar) tromlens kapacitet 52 liter
<b>Centrifuge-ringshastighed</b>	max 1400 omdr./min
<b>Kontrolprogrammer iht. direktiverne 1061/2010 og 1015/2010</b>	Program 3; Bomuld 60 °C. Program 4; Bomuld 40 °C.



Apparatet opfylder kravene i følgende EU-direktiver:

- 2004/108/CE (Elektromagnetisk kompatibilitet) og senere ændringer
- 2006/95/CE (Lavspænding)
- 2012/19/EU

# Vedligeholdelse

DK

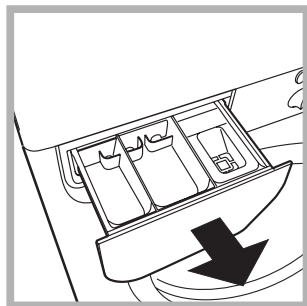
## Afbrydelse af vand og elektricitet

- Luk vandhanen efter hver vask. På denne måde begrænses sliddet på vaskemaskinens vandanlæg, og man fjerner faren for lækage.
- Træk stikket ud fra stikkontakten, når vaskemaskinen rengøres og under vedligeholdelse.

## Rengøring af vaskemaskinen

Vaskemaskinens yderside og gummidelle kan rengøres med en klud, der er fugtet med lunkent vand og sæbe. Anvend aldrig opløsningsmidler eller slibemidler.

## Rengøring af skuffen til vaske-middel



Træk skuffen ud ved at løfte opad og trække udad (se illustrationen). Vask skuffen under rindende vand; denne rengøring skal udføres med jævne mellemrum.

## Behandling af låge og tromle

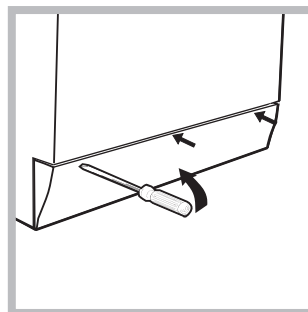
- Lågen skal altid efterlades på klem, således at der ikke opstår dårlig lugt.

## Rengøring af pumpen

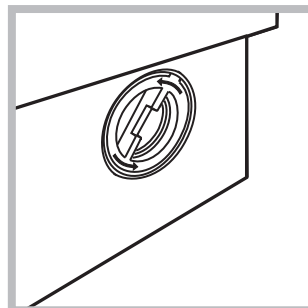
Vaskemaskinen er forsynet med en selvrensende pumpe, der ikke kræver nogen form for vedligeholdelse. Det kan dog hænde, at små genstande (mønter, knapper) falder ned i forkammeret til beskyttelse af pumpen; dette forkammer er placeret inde i selve pumpen.

! Kontrollér, at vaskecyklussen er afsluttet, og træk stikket ud.

Adgang til forkammeret:



1. Fjern tildækningspanelet på forsiden af vaskemaskinen ved hjælp af en skrueetrækker (se illustrationen).



2. Skru låget af ved at dreje det venstre om (se illustrationen): det er normalt, at der løber lidt vand ud.

3. Rengør indersiden omhyggeligt.
4. Skru låget på igen.
5. Genmonter panelet efter først at have sørget for, at krogene er indsat i åbningerne, inden panelet skubbes mod maskinen.

## Eftersyn af slangen til vandforsyning

Kontrollér forsyningsslangen mindst én gang om året. Hvis slangen er revnet eller har fortykninger skal den udskiftes. Under vask kan de kraftige tryk medføre pludselige brud.

! Udskift aldrig med brugte slanger.



! Vaskemaskinen er udviklet og bygget i overensstemmelse med de internationale sikkerhedsstandarder. Disse advarsler gives af hensyn til sikkerheden, og der henstilles til, at de læses omhyggeligt.

## Generelle sikkerhedsregler

- Dette apparat er udviklet udelukkende til brug i hjemmet.
- Dette apparat må kun anvendes af børn fra 8 år og op og personer med nedsatte fysiske, sansemæssige eller mentale evner, eller personer, som ikke har tilstrækkelig erfaring med eller kendskab til apparatet, hvis det sker under opsyn eller hvis de forinden er blevet instrueret i brugen af apparatet på sikker vis og under forsikring om, de er bevidste om faren forbundet med brugen. Børn må ikke lege med apparatet. Vedligeholdelse og rengøring må ikke udføres af børn uden opsyn.
- Vaskemaskinen må kun anvendes af voksne i overensstemmelse med oplysningerne i denne brugervejledning.
- Undgå at røre ved maskinen, hvis man er barfodet eller har våde hænder eller fødder.
- Træk aldrig stikket ud fra stikkontakten v.h.a. ledningen; tag derimod fat i stikket.
- Træk aldrig skuffen til vaskemiddel ud, mens vaskemaskinen er i funktion.
- Rør aldrig afløbsvandet, da vandet kan nå meget høje temperaturer.
- Bryd under ingen omstændigheder lågen op: sikkerhedsmekanismen til beskyttelse mod utilsigtet åbning kan blive ødelagt.
- I tilfælde af fejlfunktioner må man aldrig skaffe sig adgang til de interne mekanismer for at forsøge at reparere dem.
- Sørg altid for, at børn ikke kommer i nærheden af maskinen mens den er i funktion.
- Under vask har lågen tendens til at blive varm.
- Hvis vaskemaskinen skal flyttes, skal flytningen udføres af 2-3 personer, og der skal udvises stor forsigtighed. Forsøg aldrig at flytte vaskemaskinen alene, da den er meget tung.
- Kontroller, at tromlen er tom, inden der lægges tøj i vaskemaskinen.

## Bortskaffelse

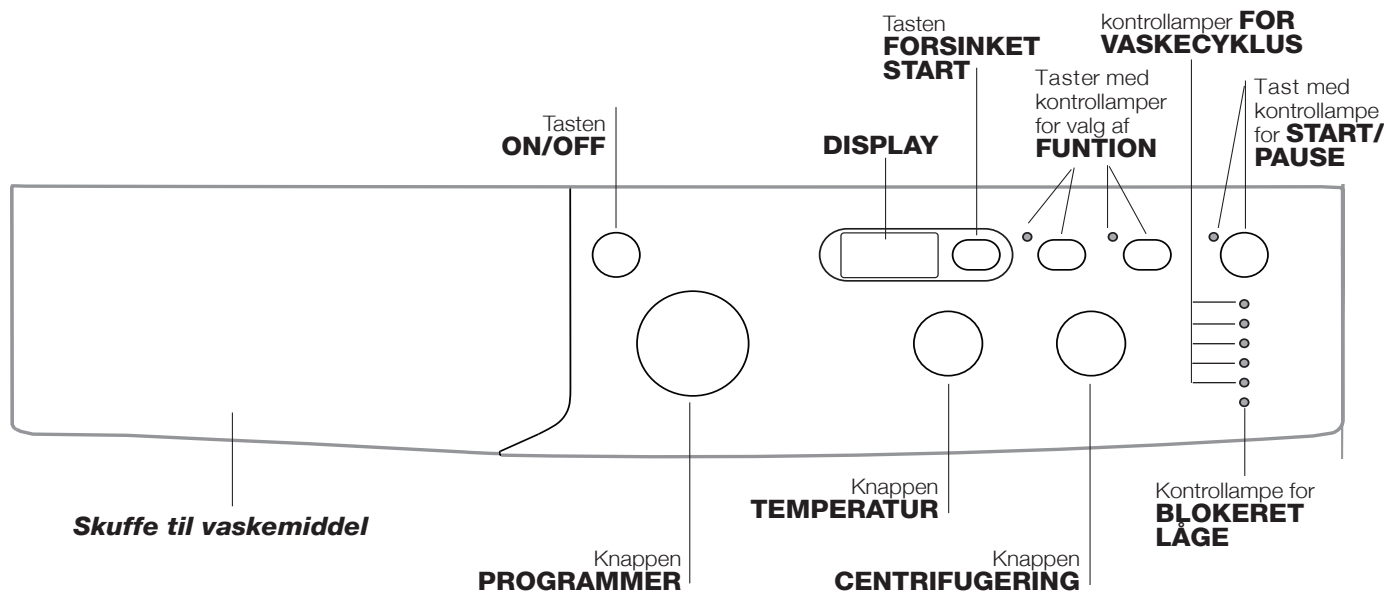
- Bortskaffelse af emballagematerialet: Overhold den lokale lovgivning, således at emballagen kan genbruges.
- Det Europæiske Direktiv 2012/19/EU angående Waste Electrical and Electronic Equipment (Affaldshåndtering af Elektriske og Elektroniske udstyr), kræver at når gamle elektronisk husholdningsudstyr skal udskilles må dette ikke ske på en usorteret måde.

Gamle elektroniske apparater skal indsamles separat for at optimere genbrugligheden af de materialer apparaterne besidder. Derved reduceres den skadelig påvirkning på mennesker og miljø mest mulig. Symbolet med krydset over skallespanden på produktet, vil påminde dig om dit ansvar til at indsamle disse produkter separat. Det opfordres stærkt, at man tager kontakt til sin lokale kommune eller forhandler for yderligere information angående affaldshåndteringen af gamle elektroniske apparater.

# Beskrivelse af vaskemaskinen, og start af et program

DK

## Betjeningspanel



**Skuffe til vaskemiddel** Til ifyldning af vaskemiddel og tilsætningsmidler (se "Vaskemiddel og vasketøj").

Tasten **ON/OFF**: Tænder og slukker for vaskemaskinen.

Knappen **PROGRAMMER**: Til indstilling af programmer. Under programmet bevæges knappen ikke.

Taster med kontrollamper for valg af **FUNKTION**: Til valg af de tilgængelige funktioner. Kontrollampen for den valgte funktion vil være tændt.

Knappen **CENTRIFUGERING**: Til indstilling eller afbrydelse af centrifugering (se "Personlige indstillinger").

Knappen **TEMPERATUR**: til indstilling af temperaturen eller vask i koldt vand (se "Personlige indstillinger").


**DISPLAY**: Til visning af programmernes varighed og den resterende tid efter igangsætning. Hvis der er indstillet **FORSINKET START**, vises den resterende tid indtil start af det valgte program.

Tasten **FORSINKET START** : Tryk for at indstille til forsinket start af det valgte program. Værdien vises på displayet.

Kontrollamper **FOR VASKECYKLUS**: Giver mulighed for at se på hvilket niveau vaskeprogrammet befinder sig.

Kontrollampe for **BLOKERET LÅGE**: Viser, om lågen kan åbnes (se *modsatte side*).

Tast med kontrollampe for **START/PAUSE**: Til start af programmer eller midlertidig afbrydelse.

**N.B.:** På denne knap kan man sætte vasken på pause. Den pågældende lampe blinker orange, mens lampen for den igangværende fase lyser konstant. Hvis kontrollampen **BLOKERET LÅGE**  er slukket, kan man åbne lågen. For at genstarte vasken fra det punkt, hvor den blev afbrudt, skal man trykke på tasten igen.

### Standby






Denne vaskemaskine stemmer overens med de nye standarder for el-besparelse og er udstyret med et selvlu-kkende system (standby), der slås til efter 30 minutter, hvis vaskemaskinen ikke er i brug. Tryk kort på tasten ON-OFF, og vent på, at maskinen genaktiveres.

## Kontrollamper

Kontrollamperne giver vigtige oplysninger. Deres betydning:

### Fase under udførelse

Efter valg og start af vaskecyklussen tænder kontrollamperne i trin for at vise det aktuelle vaskeniveau.

Vask	
Skylninger	
Centrifugering	
Tømning	
Afslutning vask	

### Funktionstaster og kontrollamper

Når der vælges en funktion, tænder den pågældende kontrollampe. Hvis den valgte funktion ikke kan anvendes til det indstillede program, blinker lampen og funktionen vil ikke blive aktiveret.

Hvis den valgte funktion ikke kan køre sammen med en tidligere indstillet funktion, blinker lampen ud for den første valgte funktion, og det er så kun den anden funktion, der aktiveres. Lampen ud for den aktiverede funktion tænder.

### Kontrollampe for blokeret låge


Kontrollampen tændes for at vise, at lågen er blokeret til forebyggelse af utilsigtet åbning; man skal vente indtil kontrollampen slukker før lågen åbnes (ca. 3 minutter).

For at åbne lågen under en igangværende vask skal man trykke på knappen START/PAUSE. Hvis kontrollampen BLOKERET LÅGE er slukket, er det muligt at åbne lågen.

## Start af et program

1. Tænd vaskemaskinen ved at trykke på tasten ON/OFF. Alle kontrollamper tænder i nogle sekunder, hvorefter de slukker igen og kontrollampen for START/PAUSE blinker.
2. Læg vasketøjet i vaskemaskinen og luk lågen.
3. Indstil PROGRAM-knappen på det ønskede program.
4. Indstil vasketemperaturen (se "Personlige indstillinger").
5. Indstil centrifugeringshastigheden (se "Personlige indstillinger").
6. Hæld vaskemiddel og tilsætningsmidler i (se "Vaskemiddel og vasketøj").
7. Vælg de ønskede funktioner.
8. Start programmet ved at trykke på tasten START/PAUSE. Den pågældende kontrollampe lyser grønt.

For at annullere den indstillede vaskecyklus, skal man sætte maskinen på pause ved at trykke på tasten START/PAUSE og vælge en ny vaskecyklus.



9. Når programmet er færdigt, tænder kontrollampen **END**. Når kontrollampen for BLOKERET LÅGE  slukker, kan man åbne lågen. Tag vasketøjet ud og efterlad lågen på klem for at tørre tromlen.

Sluk for vaskemaskinen ved at trykke på tasten ON/OFF.

# Programmer

DK

## Programoversigt

Programmer	Programbeskrivelse	Maks. temp. (°C)	Maks. hastighed (omdr./min.)	Vaskemiddel			Maks. mængde (kg)	Overskydende fugt %	Energiforbrug Wh	I alt vand lt	Varighed Normal
				Forvask	Vask	Skylle-middel					
<b>Hverdagsprogrammer (Daily)</b>											
1	<b>Bomuld Forvask:</b> Meget snavsede hvide tekstiler.	90°	1400	●	●	●	7	53	2,21	78	170'
2	<b>Bomuld:</b> Meget snavsede hvide tekstiler.	90°	1400	-	●	●	7	53	2,16	72	160'
3	<b>Bomuld 60 °C (1):</b> Meget snavsede hvide og resistente kulørte tekstiler.	60°	1400	-	●	●	7	53	1,10	52,2	190'
4	<b>Bomuld 40 °C (2):</b> Meget snavsede hvide og sarte kulørte tekstiler.	40°	1400	-	●	●	7	53	1,09	82	185'
5	<b>Kulørte Bomuld:</b> Let snavsede hvide og sarte kulørte tekstiler.	40°	1400	-	●	●	7	53	0,66	54	90'
6	<b>Syntetisk:</b> Meget snavsede, resistente kulørte tekstiler.	60°	800	-	●	●	3,5	44	0,93	47	115'
6	<b>Syntetisk (3):</b> Let snavsede, resistente kulørte tekstiler.	40°	800	-	●	●	3,5	44	0,57	46	100'
7	<b>Bomuld 20 °C:</b> Meget snavsede hvide og sarte kulørte tekstiler.	20°	1400	-	●	●	7	-	-	-	170'
<b>Specialprogrammer (Special)</b>											
8	<b>Uld:</b> Til uld, kashmir osv.	40°	800	-	●	●	1,5	-	-	-	70'
9	<b>Silke/Gardiner:</b> Til tekstiler i silke, viskose, linge.	30°	0	-	●	●	1	-	-	-	55'
10	<b>Jeans</b>	40°	800	-	●	●	3	-	-	-	75'
11	<b>Express:</b> For hurtig opfriskning af let snavsede tøj (anbefales ikke til uld, silke og tekstiler, der er beregnet til håndvask).	30°	800	-	●	●	1,5	71	0,19	31	15'
<b>Sport</b>											
12	<b>Sport Intensive</b>	30°	600	-	●	●	3	-	-	-	85'
13	<b>Sport Light</b>	30°	600	-	●	●	3	-	-	-	60'
14	<b>Sport Shoes</b>	30°	600	-	●	●	Max. 2 par.	-	-	-	60'
<b>Tilvalgsfunktioner</b>											
	Skylling	-	1400	-	-	●	7	-	-	-	36'
	Centrifugering + Tømning	-	1400	-	-	-	7	-	-	-	16'

Vaskens varighed, der angives på displayet eller i vejledningen, er et skøn beregnet på baggrund af standardbetingelser. Den faktiske tid kan variere afhængigt af en lang række faktorer såsom vandets temperatur og tryk, omgivelses temperaturen, mængden af vaskemiddel, den konkrete mængde og type vasketøj samt fordelingen af vasketøjet og valget af tilvalgsfunktioner.

### 1) Kontrolprogrammer iht. 1061/2010 standarden. Indstil programmet 3 ved en temperatur på 60° C.

Denne cyklus er egnet til vask af moderat snavsede bomuldstekstiler og er den mest effektive hvad angår energi- og vandforbrug. Programmet bruges til tekstiler, der kan vaskes på 60°C. Vasketemperaturen kan afvige fra den angivne temperatur.

### 2) Kontrolprogrammer iht. 1061/2010 standarden. Indstil programmet 4 ved en temperatur på 40° C.

Denne cyklus er egnet til vask af moderat snavsede bomuldstekstiler og er den mest effektive hvad angår energi- og vandforbrug. Programmet bruges til tekstiler, der kan vaskes på 40°C. Vasketemperaturen kan afvige fra den angivne temperatur.

### Til alle Test Institutes:

2) Langt uldprogram: Indstil programmet 4 ved en temperatur på 40° C.

3) Syntetisk program sammen: Indstil programmet 6 ved en temperatur på 40° C.

**Bomuld 20°** (program 7) er ideelt til vask af snavsede bomuld. De gode præstationer, også ved koldvask, kan sammenlignes med en vask på 40° og garanteres af en mekanisme, der arbejder med variationer i hastigheden med gentagne og hyppige spidsværdier. **Express** (program 11) er beregnet til hurtig vask af let snavsede tøj. Programmet varer kun 15 minutter og sparer således både energi og tid. Ved at indstille programmet (11 på 30° C) er det muligt at vaske forskellige slags tekstiler (med undtagelse af uld og silke) med en samlet vægt på maks. 1,5 kg samtidigt.

**Sport Intensive** (program 12) er beregnet til vask af sportbeklædning (træningstøj, sokker osv.), som er meget snavsede. For det bedste vaskeresultat tilrådes det ikke at fylde maskinen mere end angivet i "Programoversigt".

**Sport Light** (program 13) er beregnet til vask af sportbeklædning (træningstøj, sokker osv.), som kun er let snavsede. For det bedste vaskeresultat tilrådes det ikke at fylde maskinen mere end angivet i "Programoversigt". Det anbefales at bruge flydende vaskemiddel og en dosering til halv fyldning.

**Sport Shoes** (program 14) er beregnet til vask af gummisko. For bedst muligt vaskeresultat bør man maks. vaske 2 par ad gangen.

## Indstilling af temperaturen

Ved drejning af TEMPERATUR-knappen indstilles vasketemperaturen (se *Programoversigten*).

Temperaturen kan sænkes ned til vask med koldt vand .

Maskinen forhindrer automatisk, at man kan indstille en højere temperatur end beregnet for hvert enkelt program.

## Indstilling af centrifugeringen

Ved drejning af CENTRIFUGERINGS-knappen indstilles centrifugeringshastigheden for det valgte program.

Der findes følgende maks. hastigheder:

Programmer	Maks. hastighed
Bomuld	1400 omdr./min.
Syntetiske tekstiler	800 omdr./min.
Uld	800 omdr./min.
Silke	kun tømning

Centrifugeringshastigheden kan sænkes, eller helt afbrydes ved valg af symbolet .

Maskinen forhindrer automatisk, at der udføres hurtigere centrifugering end beregnet for hvert enkelt program.

## Funktioner


De forskellige vaskefunktioner på vaskemaskinen giver mulighed for at få den ønskede renhed og hvidt vasketøj.

Aktivering af funktionerne:

1. Tryk på tasten for den ønskede funktion.
2. Den pågældende kontrollampe tænder og angiver, at funktionen er slået til.

Bemærk: Hvis kontrollampen blinker hurtigt, er det tegn på, at den pågældende funktion ikke kan vælges til det indstillede program.

### Tidsforsinket start

For at indstille til forsinket start af det valgte program skal man trykke på den pågældende tast, indtil den ønskede forsinkelse vises. Når denne tilvalgsfunktion er aktiveret, tænder symbolet  på displayet. Den forsinkede start annulleres ved at holde tasten trykket nede, indtil teksten "OFF" vises på displayet.

! Den er aktiv med alle programmer.

### EcoTime

Ved valg af denne tilvalgsfunktion vil den mekaniske bevægelse, temperaturen og vandet blive optimeret til reduceret fyldning af let snavsede bomuldstekstiler og syntetiske tekstiler (se "*Programoversigt*"). Med "EcoTime" udføres vasken på kortere tid, hvilket sparer på både vand og energi. Det anbefales at tilpasse doseringen af vaskemidlet til mængden af tøj.

! Funktionen kan ikke bruges på programmerne 1, 2, 7, 8, 9, 10, 11, 12, 13, 14, , .

### Ekstra skylning

Ved valg af denne funktion øges skylleeffektiviteten, hvilket sikrer, at al vaskemiddel skylles ud. Denne funktion er især nyttig til særligt sarte skindtyper.

! Funktionen kan ikke bruges på programmerne 11, .

# Vaskemiddel og vasketøj

DK

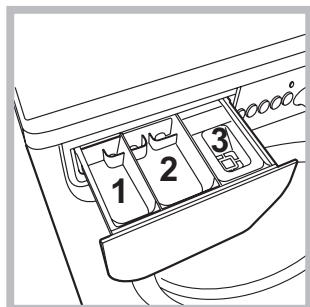
## Skuffe til vaskemiddel

Et godt vaskeresultat afhænger også af korrekt dosering af vaskemidlet. Hvis man bruger for meget får man ikke et bedre vaskeresultat, og man forårsager skorpedannelse på vaskemaskinens inderside og medvirker til forurening af naturen.

! Benyt aldrig vaskemidler til vask i hånden, idet de danner for meget skum.

! Brug vaskemidler i pulverform til hvide bomuldstekstiler, forvask og vask ved temperaturer på over 60 °C.

! Følg anvisningerne på vaskemiddelemballagen.



Træk skuffen til vaskemiddel ud og fyld vaskemiddel eller tilsætningsmiddel i ved at følge nedenstående fremgangsmåde:

**Beholder 1: Vaskemiddel til forvask (pulver)**

**Beholder 2: Vaskemiddel til vask (pulver eller flydende)**

Flydende vaskemiddel skal først hældes i umiddelbart inden start af vaskemaskinen.

**Beholder 3: Tilsætningsmidler (skyllemiddel, etc.)**

Skyllemidlet må ikke flyde ud over risten.

## Klargøring af vasketøjet

- Sorter vasketøjet på grundlag af:
  - tekstiltypen/symbolet på etiketten.
  - farverne: vask kulørte tekstiler adskilt fra hvide tekstiler.
- Tøm lommer og undersøg, at knapperne sidder fast.
- Overskrid aldrig de anførte mængder i "Programoversigt", der henviser til vægten på det tørre vasketøj.

## Hvor meget vejer vasketøjet?

- 1 lagen 400-500 g.
- 1 pudebetræk 150-200 g.
- 1 dug 400-500 g.
- 1 badekåbe 900-1.200 g.
- 1 håndklæde 150-250 g.

## Specielt vasketøj

**Uld:** Med program 8 kan man vaske alle typer uldtøj, også dem med etikette med påskriften "vask i hånden" . For bedst muligt vaskeresultat tilrådes det at bruge specielt vaskemiddel og ikke fylde maskinen med mere end 1,5 kg vasketøj.

**Silke:** brug det passende program 9 til vask af alle silke-tekstiler. Det anbefales at bruge et særligt vaskemiddel til sarte tekstiler.

**Gardiner:** fold dem omhyggeligt og læg dem i et pudebetræk eller i en netpose. Brug programmet 9.

**Jeans:** Vend vrangen udad og brug flydende vaskemiddel. Brug program 10.

## System til afbalancering af vasketøjet

Inden centrifugeringen udfører tromlen nogle omdrejninger ved en hastighed, der er lidt højere end under vask, for at undgå vibrationer og for at fordele tøjet ligeligt. Hvis tøjet efter gentagne forsøg stadig ikke af korrekt afbalanceret, foretager maskinen centrifugeringen ved en lavere hastighed end normalt. Hvis uligevægten er for stor, fordeler vaskemaskinen tøjet frem for at udføre centrifugeringen. For at opnå en bedre fordeling af tøjet og en korrekt afbalancering, tilrådes det at blande store og små stykker tøj.

Det kan hænde, at vaskemaskinen ikke fungerer. Inden der ringes til servicetjenesten (se "Servicetjeneste"), skal man kontrollere, at det ikke drejer sig om et problem, der nemt kan løses ved hjælp af nedenstående oversigt.

## Fejl:

## Mulige årsager / Løsning:

### Vaskemaskinen tændes ikke.

- Stikket er ikke sat i stikkontakten, eller er ikke sat helt ind.
- Der er strømsvigt i huset.

### Vaskecyklussen starter ikke.

- Lågen er ikke lukket rigtigt.
- Der er ikke trykket på tasten ON/OFF.
- Der er ikke trykket på tasten START/PAUSE.
- Vandhanen er ikke åben.
- Der er indstillet forsinket start (se "Personlige indstillinger").

### Vaskemaskinen tager ikke vand ind (kontrollampen for første vaskefase blinker hurtigt).

- Slangen til vandforsyning er ikke tilsluttet vandhanen.
- Slangen er bøjet.
- Vandhanen er ikke åben.
- Der er ingen vandforsyning i huset.
- Der er ikke tilstrækkeligt tryk.
- Der er ikke trykket på tasten START/PAUSE.

### Vaskemaskinen tager vand ind og tømmer vand ud samtidigt.

- Afløbsslangen er ikke monteret mellem 65 og 100 cm fra gulvet (se "Installation").
- Den frie ende af afløbsslangen er dækket af vand (se "Installation").
- Afløbet i væggen er ikke forsynet med udluftningshul.

Hvis problemet ikke er blevet løst efter denne kontrol, skal vandhanen lukkes og vaskemaskinen slukkes. Ring til servicecenteret. Hvis boligen ligger på en høj etage, er der risiko for, at der opstår hævert-forstyrrelser, således at vaskemaskinen tager vand ind og tømmer vand ud samtidigt. Denne form for forstyrrelse afhjælpes ved montering af specielle anti-hævertventiler, der kan købes i almindelig handel.

### Vaskemaskinen tømmer ikke vandet ud og centrifugerer ikke.

- Programmet medfører ikke udtømning af vandet. På nogle programmer skal dette gøres manuelt (se "Start og programmer").
- Afløbsslangen er bøjet (se "Installation").
- Afløbsrørforbindelsen er tilstoppet.

### Vaskemaskinen vibrerer kraftigt under centrifugeringen.

- Tromlen er ikke blevet frigivet korrekt i forbindelse med installering af vaskemaskinen (se "Installation").
- Maskinen står ikke plant (se "Installation").
- Maskinen står for tæt op ad møbler og væg (se "Installation").

### Der kommer vand ud fra vaskemaskinen.

- Slangen til vandforsyning er ikke korrekt strammet (se "Installation").
- Skuffen til vaskemiddel er tilstoppet (for rengøring se "Vedligeholdelse").
- Afløbsslangen er ikke fastgjort korrekt (se "Installation").

### Kontrollamperne for "tilvalgsfunktioner" og kontrollampen "start/pause" blinker og en af kontrollamperne for "programstatus" og "blokeret låge" lyser fast.

- Sluk for maskinen, tag stikket ud af stikkontakten, vent i ca. 1 minut og tænd den igen.  
Hvis fejlen varer ved, skal man kontakte servicetjenesten.

### Der dannes for meget skum.

- Vaskemidlet er ikke egnet til vaskemaskiner (der skal stå "til maskinvask", "til vask i hånden eller maskinvask" eller tilsvarende).
- Der er fyldt for meget vaskemiddel i.

# Servicejeneste

DK

## Inden der ringes til Servicejenesten:

- Kontrollér, om du selv kan udbedre fejlen (se "Fejl og afhjælpning");
- Start programmet igen for at undersøge om fejlen er blevet udbedret;
- Hvis dette ikke er tilfældet, bedes man ringe til servicecenteret på telefonnummeret anført på garantibeviset.

! Tilkald aldrig uautoriserede teknikere.

## Oplys venligst:

- Type af fejl;
- Maskinmodellen (Mod.);
- Serienummeret (S/N).

Disse oplysninger finder man på typeskiltet, der sidder bag på vaskemaskinen og nederst foran, hvis man åbner lågen.

## COMMISSION DELEGATED REGULATION (EU) No 1061/2010

Brand	INDESIT
Model	IWD 71482 B (EU)
Rated capacity in kg of cotton	7.0
Energy efficiency class on a scale from A+++ (low consumption) to G (high consumption)	A++
Energy consumption per year in kWh <sup>1)</sup>	187.0
Energy consumption of the standard 60 °C cotton programme at full load in kWh <sup>2)</sup>	1.105
Energy consumption of the standard 60 °C cotton programme at partial load in kWh <sup>2)</sup>	0.605
Energy consumption of the standard 40 °C cotton programme at partial load in kWh <sup>2)</sup>	0.577
Power consumption of the off-mode in W	0.5
Power consumption of the left-on mode in W	8.0
Water consumption per year in litres <sup>3)</sup>	10038
Spin-drying efficacy class on a scale from G (minimum efficacy) to A (maximum efficacy)	B
Maximum spin speed attained <sup>4)</sup>	1400
Remaining moisture content <sup>5)</sup>	53%
Programme time of the "standard 60 °C cotton" at full load in minutes	190
Programme time of the "standard 60 °C cotton" at partial load in minutes	152
Programme time of the "standard 40°C cotton" at partial load in minutes	145
Duration of the left-on mode in minutes	30
Noise in dB(A) re 1 pW washing <sup>6)</sup>	54
Noise in dB(A) re 1 pW spinning <sup>6)</sup>	78

<sup>1)</sup> The "standard 60°C cotton" at full and partial load and the "standard 40°C cotton" at partial load are the standard washing programmes to which the information in the label and the fiche relates. Standard 60°C cotton and standard 40°C cotton are suitable to clean normally soiled cotton laundry and are the most efficient programmes in terms of combined energy and water consumption. Partial load is half the rated load.

<sup>2)</sup> Based on 220 standard washing cycles for cotton programmes at 60°C and 40°C at full and partial load, and the consumption of the low-power modes. Actual energy consumption will depend on how the appliance is used.

<sup>3)</sup> Based on 220 standard washing cycles for cotton programmes at 60°C and 40°C at full and partial load. Actual water consumption will depend on how the appliance is used.

<sup>4)</sup> For the standard 60 °C at full and partial load or the 40°C at partial whichever is lower.

<sup>5)</sup> Attained for 60 °C cotton at full and partial load or the 40°C at partial whichever is higher.

<sup>6)</sup> Based on washing and spinning phases for the standard 60°C cotton programme at full load.



NO

Norsk

IWD 71482

### Innhold

#### Installering, 74-75

Utpakking og nivellering  
Tilkopling til strøm og vannforsyning  
Den første vaskesyklusen  
Tekniske data

#### Pleie og vedlikehold, 76

Stenge forsyningen av vann og strøm  
Rengjøring av vaskemaskinen  
Rengjøre såpeskuffen  
Ta vare på døren og trommelen til apparatet  
Rengjøring av pumpen  
Kontrollere vanninntaksslangen

#### Forholdsregler og tips, 77

Generell sikkerhet  
Skrotning

#### Beskrivelse av vaskemaskinen og start av en vaskesyklus, 78-79

Kontrollpanel  
Indikatorlamper  
Starte en vaskesyklus

#### Programmer, 80

Tabell over vaskesykluser

#### Enkelttilfeller, 81

Stille temperaturen  
Innstilling av sentrifugeringshastigheten  
Funksjoner

#### Vaskemidler og vask, 82

Såpeskuff  
Klargjøre vasken  
Plagg som krever spesialbehandling  
Laste balansesystem

#### Feilsøking, 83

#### Hjelp, 84

# Installering

NO

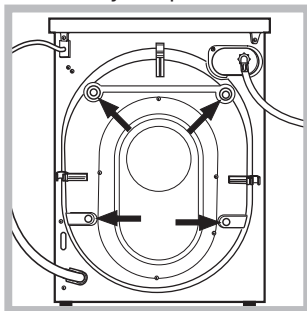
! Lagre denne brukerveiledningen på et trygt sted for fremtidig bruk. Hvis vaskemaskinen selges, overføres eller flyttes, se til at instruksene medfølger maskinen, slik at den nye eieren kan bli kjent med bruk av maskinen og funksjonene.

! Les disse instruksjonene nøye: Disse inneholder viktig informasjon om sikker installering og drift av apparatet.

## Utpakking og nivellering

### Utpakking

1. Fjern maskinen fra innpakningen.  
2. Se til at vaskemaskinen ikke har blitt skadet under transporten. Hvis den er skadet, ta kontakt med forhandleren, og ikke fortsett med installasjonsprosessen.



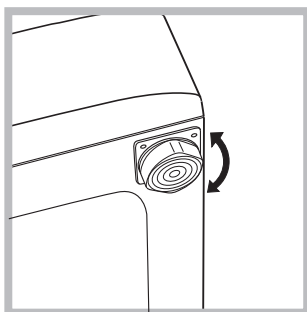
3. Fjern 4 beskyttelsesskruer (som brukes under transport) og gummitetningen med tilhørende avstandsstykke, som befinner seg på baksiden av apparatet (se figur).

4. Lukk hullene ved bruk av plastpluggene som medfølger.  
5. Oppbevar alle delene på et trygt sted: Du vil ha behov for disse igjen hvis maskinen må flyttes til et annet sted.

! Pakkematerialer er ikke leketøy for barn.

### Nivellering

1. Installer vaskemaskinen på et flatt, stødig underlag, uten å sette den opp mot vegger, møbelskap eller noe annet.

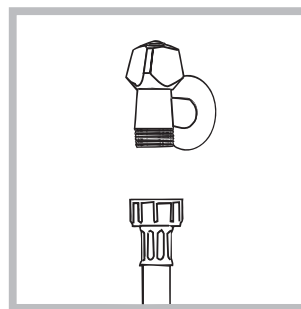


2. Hvis gulvet ikke er helt flatt, skal denne ujevnheten kompenseres for ved å trekke til eller løsne de justerbare frontføttene (se figur); hellingsvinkelen målt i forhold til arbeidsbenken skal ikke overstige 2°.

Riktig nivellering av maskinen gir stabilitet, hjelp til å unngå vibrasjoner og unødig støy, samt forhindre den fra å forskyve seg under drift. Hvis den plasseres på et teppe eller løper, skal føttene justeres slik at det er nok ventilasjonsplass under vaskemaskinen.

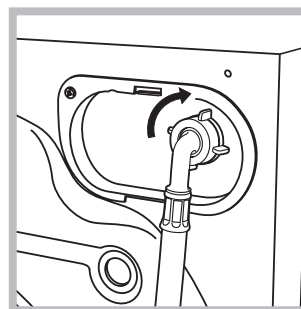
## Tilkopling til strøm og vannforsyning.

### Kople til vanninntaksslangen



1. Kople inntaksslangen ved å skru den til en kaldtvannskran med gjengetut  $\frac{3}{4}$  gass (se figur).

Før gjennomføring av tilkoplingen skal vannet renne fritt inntil det er helt klart.



2. Tilkople inntaksslangen til vaskemaskinen ved å skru den på tilhørende vanninntak på apparatet, som befinner seg øverst til høyre på apparatets bakside (se figur).

3. Se til at slangen ikke knekkes eller bøyes.

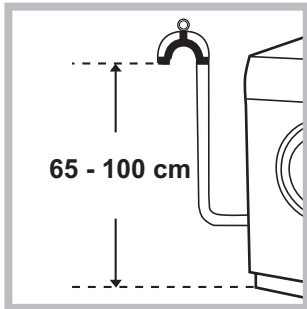
! Vanntrykket ved kranen må være innenfor de verdiene som er indikert i tabellen over tekniske data (se neste side).

! Hvis inngangsslangen ikke er lang nok, ta kontakt med en spesialbutikk eller en autorisert tekniker.

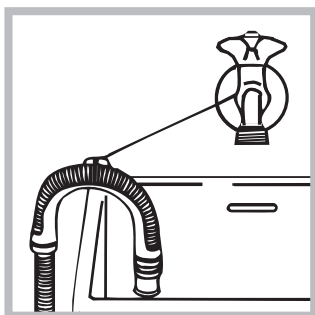
! Bruk aldri brukte slanger.

! Bruk de som medfølger maskinen.

## Tilkopling av tømmeslangen



Tilkople tømmeslangen, uten å bøye den, for å tømme et rør eller veggavløp som befinner seg i en høyde på mellom 65 og 100 cm fra gulvet,



eller legg den i en utslagsvask eller et badekar og fest medfølgende kanal som medfølger til kranen (se figur). Den fri enden av slagen skal ikke være under vann.

! Vi advarer mot bruk av slangeforlengelser, men hvis det er absolutt nødvendig, må forlengelsen ha samme diameter som den opprinnelige slangen og skal ikke være lenger enn 150 cm.

## Elektriske tilkoplinger

Før apparatet tilkoples strømuttaket, se til at:

- uttaket er jordet og oppfyller alle gjeldende lover;
- uttaket er i stand til å motstå maks. strømbebelastning fra apparatet slik som indikert i tabellen over tekniske data (se neste side);
- strømforsyningsspenningen faller innenfor de verdiene som finnes i tabellen over tekniske data (se neste side);
- uttaket er kompatibelt med støpselet på vaskemaskinen. Hvis dette ikke er tilfelle, skal uttaket eller støpselet skiftes.

! Vaskemaskinen skal ikke installeres utendørs, selv på tildekkede steder. Det er ekstremt farlig å la apparatet utsettes for regn, stormer og andre værforhold.

! Når vaskemaskinen er installert, må strømuttaket være innen lett rekkevidde.

! Ikke bruk flerstikksinnretninger eller skjøteledninger.

! Ledningen skal ikke være bøyd eller under trykk.

! Strømledningen skal kun skiftes av autoriserte teknikere.

Advarsel! Selskapet skal ikke holdes ansvarlig hvis disse reglene ikke respekteres.

## Den første vaskesyklusen

Når apparatet er installert og før du bruker det for første gang, kjør en vaskesyklus med vaske-middel og ingen vask, ved bruk av vaskesyklus 2.

### Tekniske data

<b>Modell</b>	IWD 71482
<b>Mål</b>	bredde 59,5 cm høyde 85 cm dybde 53,5 cm
<b>Kapasitet</b>	Fra 1 til 7 kg
<b>Tilkopling til strømmettet</b>	Se merkeskiltet med tekniske egenskaper som er plassert på maskinen
<b>Tilkopling til vannuttak</b>	Maksimalt trykk 1 MPa (10 bar) Minimalt trykk 0,05 MPa (0,5 bar) lastekapasitet i vasketrommelen 52 liter
<b>Sentrifugehastighet</b>	opp til 1400 omdreininger i minuttet
<b>Kontrollprogrammer i henhold til direktivene 1061/2010 og 1015/2010</b>	Program 3: Standard bomull 60°C. Program 4: Standard bomull 40°C.



Dette apparatet er i samsvar med følgende Direktiver fra den Europeiske Union:  
- 2004/108/CE (Elektromagnetisk kompatibilitet)  
- 2012/19/EU  
- 2006/95/CE (Lavspenning)

# Pleie og vedlikehold

NO

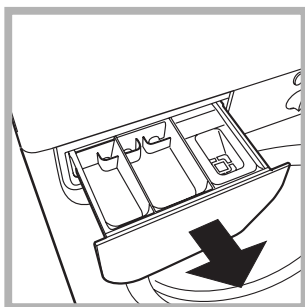
## Stenge forsyningen av vann og strøm

- Slå av vannkranen etter hver vaskesyklus. Dette vil begrense slitasjen på hydraulikksystemet inne i vaskemaskinen og hjelpe til med å forhindre lekkasjer.
- Trekk ut vaskemaskinen ved rengjøring og under alt vedlikeholdsarbeid.

## Rengjøring av vaskemaskinen

De ytre delene og gummikomponentene på apparatet skal rengjøres ved bruk av en myk klut bløtgjort i lunkent såpevann. Ikke bruk løsemidler eller skuremidler.

## Rengjøre såpeskuffen



Fjern skuffen ved å løfte den og så trekke den rett ut (se figuren). Vask den under rennende vann. Dette skal gjøres ofte.

## Ta vare på døren og trommelen til apparatet

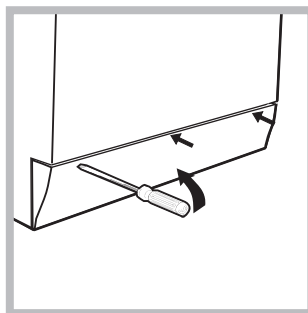
- La alltid døren stå på gløtt for å forhindre ubehagelige lukter fra å dannes.

## Rengjøring av pumpen

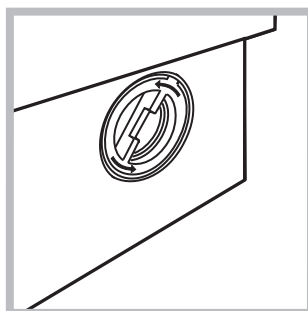
Vaskemaskinen er montert med en selvrensende pumpe som ikke krever noe vedlikehold. Noen ganger kan små gjenstander (f.eks. mynter eller knapper) falle inn i forkammeret som beskytter pumpen, plassert i nedre del.

! Se til at vaskesyklusen er ferdig, og trekk ut støpselet fra strømuttaket.

For å nå forkammeret:



1. Ved bruk av en skrutrekker, fjernes panelet på nedre forside av vaskemaskinen (se figur);



2. Skru løs lokket ved å rotere det mot venstre (se figur): litt vann kan renne ut. Dette er normalt;

3. Rengjør innsiden grundig;
4. Skru på lokket igjen;
5. Plasser panelet igjen, og se til at krokene er sikkert på plass før du skyver dem på apparatet.

## Kontrollere vanninntaksslangen

Kontroller vanninntaksslangen minst én gang årlig. Hvis det er noen sprekker, skal den straks skiftes ut: I løpet av vaskesyklusene er vanntrykket svært høyt, og en sprukket slange kan lett eksplodere.

! Bruk aldri brukte slanger.

! Denne vaskemaskinen ble designet og konstruert i overensstemmelse med internasjonale sikkerhetsforskrifter. Følgende informasjon er gitt av sikkerhetsmessige årsaker og skal derfor leses omhyggelig.

For mer informasjon om riktig avfallshåndtering av husholdningsapparater, skal eierne kontakte de lokale myndighetene eller apparatets forhandler.

NO

## Generell sikkerhet

- Dette apparatet er designet kun for hjemmebruk.
- Dette apparatet kan brukes av barn fra åtteårsalderen og av personer med nedsatte sanser-, fysiske og mentale evner, eller personer uten erfaring eller kunnskap, på betingelse av at de holdes under oppsyn eller de har blitt forklart hvordan apparatet skal brukes på en trygg måte, og at de er klar over risikoene det innebærer. Man må ikke tillate at barn leker med apparatet. Barn skal ikke vedlikeholde eller rengjøre apparatet uten oppsyn.
- Vaskemaskinen må kun brukes av voksne, i overensstemmelse med instruksene som finnes i denne veiledningen.
- Ikke rør maskinen når du er barfot eller med våte eller fuktige hender eller føtter.
- Ikke kople fra strømmen ved å trekke i strømledningen når apparatet frakoples strømuttaket. Hold i støpselet og trekk.
- Ikke åpne såpeskuffen mens maskinen er i bruk.
- Ikke rør det uttømte vannet, siden dette kan nå ekstremt høye temperaturer.
- Ikke bruk makt på porthull døren. Dette kan skade sikkerhetslåsemekanismen som er designet til å forhindre utilsiktet åpning.
- Hvis apparatet svikter, skal du ikke under noen omstendighet gå inn i de indre mekanismene i et forsøk på å reparere apparatet selv.
- Hold alltid barn på avstand fra apparatet når det er i bruk.
- Døren kan bli svært varm i løpet av vaskesyklusen.
- Hvis apparatet må flyttes, jobb i en gruppe på to eller tre personer og håndter det ytterst forsiktig. Prøv aldri å gjøre dette alene, da apparatet er svært tungt.
- Før det legges inn vask i vaskemaskinen, se til at trommelen er tom.

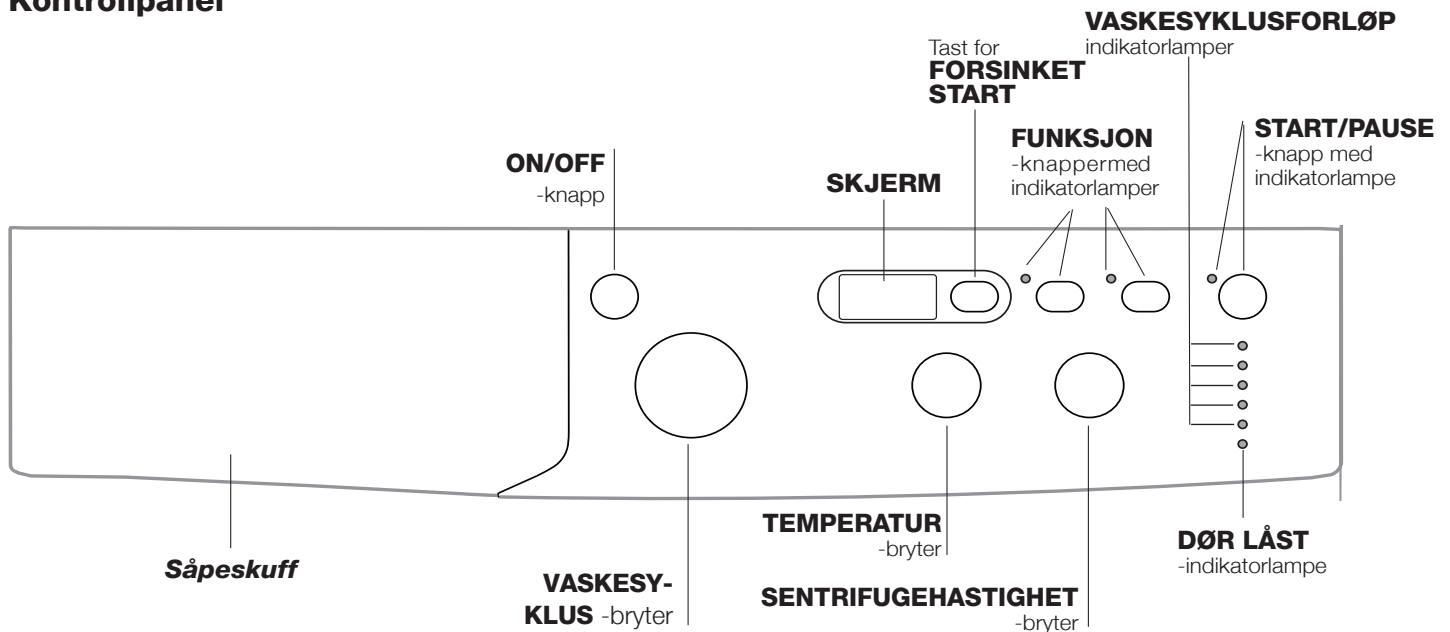
## Skroting

- Deponering av pakkematerialene: Overhold lokale forskrifter, slik at pakkematerialene kan gjenbrukes.
- Det europeiske direktivet 2012/19/EU i forbindelse med elektrisk og elektronisk avfallsutstyr (WEEE) erklærer at husholdningsapparater ikke skal kastes med annet vanlig husholdningsavfall. Utslitte apparater skal samles separat for å optimere kostnaden av gjenbruk og resirkulering av materialene inne i maskinen, mens potensiell skade på atmosfæren og offentlig helse forhindres. Den utkryssede papirkurven finnes på alle produkter for å minne eieren om pliktene vedrørende separat avfallshåndtering.

# Beskrivelse av vaskemaskinen og start av en vaskesyklus

NO

## Kontrollpanel



**Såpeskuff:** brukes til å lagre vaskemiddel og tilsetninger (se "Vaskemidler og vask").

**ON/OFF -knapp:** Slår vaskemaskinen på og av.


**VASKESYKLUS -bryter:** Programmerer vaskesyklusene. I løpet av vaskesyklusen beveger ikke bryteren seg.

**FUNKSJON- knapper med indikatorlamper:** brukes til å velge tilgjengelige funksjoner. Indikatorlyset som tilhører valgt funksjon vil være tent.

**SENTRIFUGEHASTIGHET -bryter:** stiller inn sentrifugehastigheten eller utelukker sentrifugeringen helt (se "enkeltilfeller").

**TEMPERATUR -bryter:** stiller inn temperaturen eller kald vaskesyklus (se "enkeltilfeller").


**SKJERM:** For å vise varigheten til programmene som kan benyttes og ved igangsatt syklus hvor lang tid det er igjen av den; i tilfelle en FORSINKET START er lagt inn, vises tiden som er igjen til start av valgt program.

Tast **FORSINKET START** : Trykk for å stille inn en forsinket start på det valgte programmet. Forsinkelsen vil vises på skjermen.

**VASKESYKLUSFORLØP indikatorlamper:** brukes til å overvåke forløpet av vaskesyklusen. Den tente indikatorlampen viser hvilken fase som pågår.

**DØR LÅST indikatorlys:** indikerer om døren kan åpnes eller ikke (se neste side).

**START/PAUSE -knapp med indikatorlampe:** starter eller stopper vaskesyklusen midlertidig.

**N.B.:** For å stanse vaskesyklusen midlertidig under vasking, trykkes denne knappen. Den tilhørende indikatorlampen vil blinke oransje mens indikatorlyset for aktuell vaskesyklus vil forbli tent. Hvis indikatoren DØR LÅST  slukker, kan døren åpnes.

For å starte vaskesyklusen fra det punktet den ble avbrutt, trykker du på denne knappen enda en gang.

### Modus for stand by






Denne vaskemaskinen er, i samsvar med de nye forskriftene for energibesparelse, utstyrt med et selvslukkende system (stand by) som trår i kraft etter 30 minutter der maskinen ikke er i bruk. Trykk kort på tasten ON-OFF og vent til maskinen settes i gang igjen.

## Indikatorlamper

Indikatorlampene gir viktig informasjon. Dette er hva de kan fortelle deg:

### Indikatorlamper for vaskesyklusfase

Når den ønskede vaskesyklusen har blitt valgt og har begynt, bytter indikatorlampene en etter en til å indikere hvilken fase av syklusen som for tiden er i gang.

Vask	
Skyllinger	
Sentrifugering	
Tømming	
Slutten av en vaskesyklus	


### Funksjonsknapper og tilhørende indikatorlamper

Når en funksjon velges, vil det tilhørende indikatorlyset tennes. Hvis den valgte funksjonen ikke er kompatibel med programmert vaskesyklus, vil det tilhørende indikatorlyset blinke, og så vil funksjonen vil ikke bli aktivert. Hvis den valgte funksjonen ikke er kompatibel med en annen funksjon som tidligere er valgt, vil indikatorlyset som tilhører første funksjon blinke og kun den andre funksjonen aktiveres, indikatorlyset som tilhører den aktiverte funksjonen vil være tent.

### indikatorlampe for låst dør



Når varsellampen er tent betyr det at vaskeluken er blokkert for å hindre tilfeldig åpning. For å kunne åpne den, må du vente til varsellampen slukkes (vent cirka 3 minutter). For å åpne luken mens en vaskesyklus er i gang, trykker man på tasten START/PAUSE, dersom varsellampen DØR LÅST er slukket, er det mulig å åpne luken.

## Starte en vaskesyklus

1. Slå av maskinen ved å trykke på ON/OFF-knappen. Alle indikatorlampene vil slås på i noen sekunder, så vil de slukke, og START/PAUSE-indikatoren vil blinke.
2. Legg inn vasken og lukk døren.
3. Still VASKESYKLUS-knotten på ønsket program.
4. Still inn vasketemperaturen (se "enkelttilfeller").
5. Still inn sentrifugehastigheten (se "enkelttilfeller").
6. Mål vaskemiddel og vasketilsetninger (se "Vaskemidler og vask").
7. Velg ønskede funksjoner.
8. Start vaskesyklusen ved å trykke på START/PAUSE-knappen, og tilhørende indikatorlampe vil bli varig tent, i grønt. For å avbryte innstilt vaskesyklus, still maskinen på pause ved å trykke på START/PAUSE-knappen og velge en ny syklus.
9. På slutten av vaskesyklusen vil **END**-indikatoren tennes. Når varsellampen DØR LÅST  slukkes vil det være mulig å åpne luken. Ta ut vasken og la apparatets dør stå på gløtt og se til at trommelen tørker fullstendig. Slå av maskinen ved å trykke på ON/OFF-knappen.

# Vaskesykluser

## Tabell over vaskesykluser

Vaskesykluser	Beskrivelse av vaskesyklusen	Maks. temp. (°C)	Maks. hastighet (omdreining per minutt)	Vaskemidler			Maks. last (kg)	Resterende fuktighet %	Energiforbruk Wh	Totalt vann lt	Syklusvarighet
				Fovask	Hovedvask	Tøymykner					
<b>Hverdagsprogram (Daily)</b>											
1	<b>Bomull Forvask 90°:</b> Hvitt, veldig skittent tøy.	90°	1400	●	●	●	7	53	2,21	78	170'
2	<b>Bomull:</b> Hvitt, veldig skittent tøy.	90°	1400	-	●	●	7	53	2,16	72	160'
3	<b>Standard bomull 60° (1):</b> Svært skitten hvitvask og resistente farger.	60°	1400	-	●	●	7	53	1,10	52,5	190'
4	<b>Standard bomull 40° (2):</b> Svært skitten hvitvask og delikate farger.	40°	1400	-	●	●	7	53	1,09	82	185'
5	<b>Kulørt Bomull :</b> Lett skitten hvitvask og delikate farger.	40°	1400	-	●	●	7	53	0,66	54	90'
6	<b>Syntetisk:</b> Svært skitten holdbar kulørtvask.	60°	800	-	●	●	3,5	44	0,93	47	115'
6	<b>Syntetisk (3):</b> Lett skitten holdbar kulørtvask.	40°	800	-	●	●	3,5	44	0,57	46	100'
7	<b>Standard bomull 20°:</b> Svært skitten hvitvask og delikate farger.	20°	1400	-	●	●	7	-	-	-	170'
<b>Spesialprogram (Special)</b>											
8	<b>Ull:</b> For ull, kashmir osv.	40°	800	-	●	●	1,5	-	-	-	70'
9	<b>Silke/Gardiner:</b> For plagg i silke og viskose, pent undertøy.	30°	0	-	●	●	1	-	-	-	55'
10	<b>Jeans</b>	40°	800	-	●	●	3	-	-	-	75'
11	<b>Express:</b> For å friske opp lett skitne plagg hurtig (egner seg ikke for ull, silke og klær som krever håndvask).	30°	800	-	●	●	1,5	71	0,19	31	15'
<b>Sport</b>											
12	<b>Sport Intensive</b>	30°	600	-	●	●	3	-	-	-	85'
13	<b>Sport Light</b>	30°	600	-	●	●	3	-	-	-	60'
14	<b>Sport Shoes</b>	30°	600	-	●	●	Maks. 2 par.	-	-	-	60'
<b>Delprogram</b>											
	Skyllopp	-	1400	-	-	●	7	-	-	-	36'
	Sentrifugering + Tømming	-	1400	-	-	-	7	-	-	-	16'

Lengden på vaskesyklusen, som angis på skjermen eller i anvisningen, er et overslag basert på standard forhold. Den virkelige tiden kan variere på grunnlag av flere faktorer, så som temperatur og vanntrykk i innførsel, romtemperatur, mengde vaskemiddel, mengde og type klær som vaskes, hvordan klærne er lastet inn, samt ekstra valgmuligheter som er valgt.

### 1) Testvaskesyklus i overensstemmelse med bestemmelse 1061/2010: Still inn vaskesyklus 3, med en temperatur på 60°C.

Denne syklusen passer til å rengjøre en normal skitten last med bomullsplagg og er den mest effektive når det gjelder kombinert forbruk av vann og strøm, og kan brukes på plagg som kan vaskes ved 60°C. Den effektive vasketemperaturen kan være forskjellig fra den som angis.

### 2) Testvaskesyklus i overensstemmelse med bestemmelse 1061/2010: Still inn vaskesyklus 4, med en temperatur på 40°C.

Denne syklusen passer til å rengjøre en normal skitten last med bomullsplagg og er den mest effektive når det gjelder kombinert forbruk av vann og strøm, og kan brukes på plagg som kan vaskes ved 40°C. Den effektive vasketemperaturen kan være forskjellig fra den som angis.

For alle testinstitutter:

2) Lang vaskesyklus for bomullstoffer: Still inn vaskesyklus 4, med en temperatur på 40°C.

3) Syntetisk program sammen: Still inn vaskesyklus 6, med en temperatur på 40°C.

**Standard bomull 20°** (program 7) Ideelt for vask av skittent bomullstøy. De gode vaskeresultatene som man oppnår selv i kaldt vann, kan sammenlignes med de man oppnår ved 40 grader, takket være en mekanisk funksjon med varierende hastighet med gjentatte og hyppige topper.

**Express** (vaskesyklus 11) denne vaskesyklusen ble utviklet for å vaske lett skittent tøy hurtig: Det varer kun 15 minutter og sparer dermed både energi og tid. Ved å velge denne vaskesyklusen (11 ved 30°C), er det mulig å vaske ulike stoffer sammen (unntatt for ull- og silkeplagg), med en maksimal last på 1,5 kg.

**Sport Intensive** (vaskesyklus 12) er laget med tanke på veldig skittent sportstøy (joggedrakter, shorts, osv.); For å oppnå de beste resultatene anbefales det å ikke overskride maksimal last som angis i "Tabell over vaskesykluser".

**Sport Light** (vaskesyklus 13) er laget med tanke på lite skittent sportstøy (joggedrakter, shorts, osv.); For å oppnå de beste resultatene anbefales det å ikke overskride maksimal last som angis i "Tabell over vaskesykluser". Det anbefales å bruke flytende vaskemiddel og bruk en mengde som passer til halvladet vaskemaskin.

**Sport Shoes** (vaskesyklus 14) er laget med tanke på sportssko. For å oppnå de beste resultatene skal ikke mer enn 2 par vaskes om gangen.



## Stille temperaturen

Vri TEMPERATUR-bryteren for å stille inn vasketemperaturen (se *Tabell for vaskesykluser*).

Temperaturen kan senkes eller stilles til kald vask .

Vaskemaskinen vil automatisk forhindre at du velger en temperatur som er høyere enn maks. verdi som er innstilt for hver vaskesyklus.

## Innstilling av sentrifugeringshastigheten

Vri bryteren SENTRIFUGEHASTIGHET for å stille inn sentrifugehastighet for valgt vaskesyklus.

Maks. sentrifugehastighet som er tilgjengelig for hver vaskesyklus er som følger:

Vaskesykluser	Maksimal sentrifugehastighet
Bomullstoffer	1400 o/min
Syntetiske stoffer	800 o/min
Ull	800 o/min
Kun	silketømming

Sentrifugehastigheten kan senkes, eller sentrifugesyklusen kan utelukkes helt ved å velge symbolet .

Vaskemaskinen vil automatisk forhindre at du velger en sentrifugehastighet som er høyere enn maks. hastighet som er innstilt for hver vaskesyklus.


## Funksjoner

De ulike vaskefunksjonene som er tilgjengelige med denne vaskemaskinen vil hjelpe til å oppnå ønskede resultater, hver gang. For å aktivere funksjonene:

1. Trykk på knappen som tilsvarer den ønskede funksjonen.
2. Funksjonen er aktivert når det tilhørende indikatorlyset lyser.

Merk: Hvis indikatorlampen blinker hurtig, signaliserer dette at den bestemte funksjonen ikke kan velges i forbindelse med valgt vaskesyklus.

## Utsatt start

For å stille inn en forsinket oppstart av det valgte programmet, må du trykke på den respektive tasten for dette helt til du får opp tiden for ønsket forsinkelse. Når dette alternativet er aktivert, lyser symbolet  på skjermen. For å fjerne den forsinkede oppstarten trykk på tasten helt til teksten "OFF" kommer til syne på skjermen.

! Dette alternativet er aktivert med alle programmer.

## EcoTime

Ved å velge dette valget vil den mekaniske bevegelsen, temperaturen og vannet optimeres for redusert last med lite skitne bomulls- og syntetiske klær (se *"Tabell over vaskesykluser"*). Med "EcoTime" kan du vaske på kortere tid, og dermed spare vann og strøm. Det anbefales å bruke en mengde flytende vaskemiddel som passer til mengden last.

! Den kan ikke brukes med programmene 1, 2, 7, 8, 9, 10, 11, 12, 13, 14, , .

## Ekstra Skylling

Ved å velge dette alternativet økes effektiviteten til skyllingen, og optimal fjerning av vaskemiddel garanteres. Det er spesielt nyttig for sensitiv hud.

! Den kan ikke brukes med programmene 11, .

# Vaskemidler og vask

NO

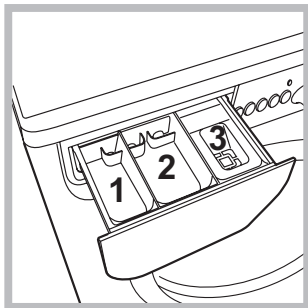
## Såpeskuff

Gode vaskeresultater avhenger også av riktig dosering på vaskemiddel: hvis det tilsettes for mye vaskemiddel, betyr ikke dette nødvendigvis at effektiviteten på vaskingen blir bedre, men kan tvert i mot forårsake avleiring på innsiden av maskinen og før til miljøforurensning.

! Ikke bruk vaskemidler for håndvask, siden disse skaper for mye skum.

! Bruk vaskepulver for hvitt bomullstøy og til forvask og for vask ved temperaturer høyere enn 60° C.

! Følg anvisningene som gis på vaskemiddelets forpakning.



Åpne såpeskuffen, og tilsett vaskemiddel eller tilsetninger på følgende måte.

### del 1: Vaskemiddel til forvask (pulver)

### del 2: Vaskemiddel til vaskesyklusen (pulver eller flytende)

Flytende vaskemidler skal kun påfylles straks før starten av vaskesyklusen.

### del 3: Tilsetninger (tøymykner osv.)

Tøymykneren skal ikke flyte over.


## Klargjøre vasken

- Del opp vasken etter:
  - stofftypen/symbolet på merkelappen.
  - fargene: separer kulørtøy fra hvitvask.
- Tøm lommene i alle plagg og kontroller knappene.
- Unngå å gå over verdiene angitt i "Tabell over vaskesykluser" med hensyn til vekten på det tørre tøyet

## Hvor mye veier vasken?

- 1 laken 400-500 g
- 1 putevar 150-200 g
- 1 duk 400-500 g
- 1 badekåpe 900-1.200 g
- 1 håndkle 150-250 g

## Plagg som krever spesialbehandling

**Ull:** Med program 8 er det mulig å vaske alle ullplaggene i vaskemaskinen, også de som er merket med etiketten "kun håndvask" . For å oppnå best mulig resultat må du bruke et spesifikk vaskemiddel og ikke overskride 1,5 kg med last.

**Silke:** bruk spesiell vaskesyklus 9 til å vaske alle silkeplagg. Vi anbefaler bruk av spesialvaskemiddel som er laget til å vaske delikate klær.

**Gardiner:** brett dem sammen og legg dem inni et pute-trekk eller en nettpose. Bruk vaskesyklus 9.

**Jeans:** Vreng plaggene før vask og bruk flytende vaskemiddel. Bruk program 10.

## Laste balansesystem

Før hver sentrifugering roterer trommelen kontinuerlig ved en hastighet som er litt høyere enn vaskeroteringshastigheten for å unngå for mye vibrasjon før hver sentrifugering og fordele lasten jevnt. Hvis lasten etter flere forsøk ikke er balansert riktig, vil maskinen sentrifugere ved redusert sentrifugehastighet. Hvis lasten er svært ubalansert, utfører vaskemaskinen fordelingsprosessen i stedet for å sentrifugere. For å oppmuntre forbedret lastfordeling og balanse anbefaler vi at små og større plagg blandes i lasten.

Det kan hende at vaskemaskinen slutter å virke. Før du tar kontakt med teknisk støttesenter (se "Hjelp"), se til at problemet ikke bare kan løses lett ved å bruke følgende liste.

## Problem:

## Mulige årsaker / Løsninger:

### Vaskemaskinen slås ikke på.

- Apparatet er ikke plagget helt inn i kontakten, eller har ingen kontakt.
- Det er ikke noen strøm i huset.

### Vaskesyklusen starter ikke.

- Vaskemaskinens dør er ikke skikkelig lukket.
- ON/OFF-knappen har ikke blitt trykket.
- START/PAUSE-knappen har ikke blitt trykket.
- Vannkranen er ikke åpnet.
- En forsinket start har blitt innstilt (ved bruk av forsinkelsestimeren, se "Enkelttilfeller").

### Vaskemaskinen tar ikke inn vann (indikatorlyset for første vaskesyklus blinker hurtig).

- Vanninntaksslangen er ikke tilkoplek kranen.
- Slangen er bøyd.
- Vannkranen er ikke åpnet.
- Det er ikke noen vannforsyning i huset.
- Trykket er for lavt.
- START/PAUSE-knappen har ikke blitt trykket.

### Vaskemaskinen tar inn og tømmer ut vann kontinuerlig.

- Tømmeslangen er ikke montert i en høyde mellom 65 og 100 cm fra gulvet (se "Installering").
  - Den fri enden av slangen er under vann (se "Installering").
  - Veggømmingssystemet er ikke montert med ventilatorrør.
- Hvis problemet fortsetter seg etter disse kontrollene, slå av vannkranen, slå av apparatet og ta kontakt med hjelpetjenesten. Hvis husværet ligger i en av de øvre etasjene i en bygning, kan det være problemer som er forbundet med vanntømming, slik at vaskemaskinen fylles med vann og tømmer kontinuerlig. Spesielle anti-tømmingsventiler er tilgjengelige i butikker og hjelper til med å unngå denne kjedelige hendelsen.

### Vaskemaskinen kvitter seg ikke med vannet og sentrifugerer ikke.

- Vaskesyklusen inkluderer ikke tømming: Noen vaskesykluser krever at tømme-fasen startes manuelt (se "Starte en vaskesyklus").
- Slangen er bøyd (se "Installering").
- Tømmekanalene er tilstoppet.

### Vaskemaskinen vibrerer mye under sentrifugeringen.

- Trommelen ble ikke låst opp riktig under installering (se "Installering").
- Vaskemaskinen er ikke nivellert (se "Installering").
- Vaskemaskinen står fast mellom skap og vegger (se "Installering").

### Vaskemaskinen lekker.

- Vanninntaksslangen er ikke skrudd på skikkelig (se "Installering").
- Såpeskuffen er tilstoppet (for rengjøringsinstruksjoner, se "Pleie og vedlikehold").
- Slangen er ikke festet riktig (se "Installering").

### Varsellampene for "funksjonsalternativer" og varsellampen for "start/pause" blinker og en av varsellampene for "fase som pågår" og for "dør låst" tennes og lyser fast.

- Slå av maskinen og trekk ut støpselet, vent i ca. 1 minutt og slå den på igjen. Dersom problemet vedvarer, bør du kontakte Teknisk hjelpesenter om problemet.

### Det er for mye skum.

- Vaskemiddelet er ikke egnet for maskinvask (det skal vise teksten "For vaskemaskiner" eller "Håndvask og maskinvask" eller lignende).
- For mye vaskemiddel ble brukt.

NO

## **Før du ringer for hjelp:**

- Kontroller om du kan løse problemet selv (se *"Feilsøking"*);
- Start programmet på nytt for å kontrollere om problemet er løst;
- Hvis dette ikke er tilfelle, ta kontakt med et autorisert hjelpesenter ved bruk av telefonnumrene som finnes på garantibeviset.

! Be alltid om hjelp fra autoriserte teknikere.

## **Ha følgende informasjon klar:**

- Problemtypen;
- Apparatets modell (Mod.);
- Serienummeret (S/N).

Denne informasjonen kan finnes på dataskiltet som befinner seg på baksiden av vaskemaskinen og kan også finnes foran på apparatet ved å åpne døren.